

Альбом 02-10-КЖ

***Проект строительства индивидуального
жилого дома. Поселок "Акжар"***

г. Алматы, 2010 г.

Ведомость рабочих чертежей основного комплекта марки КЖ

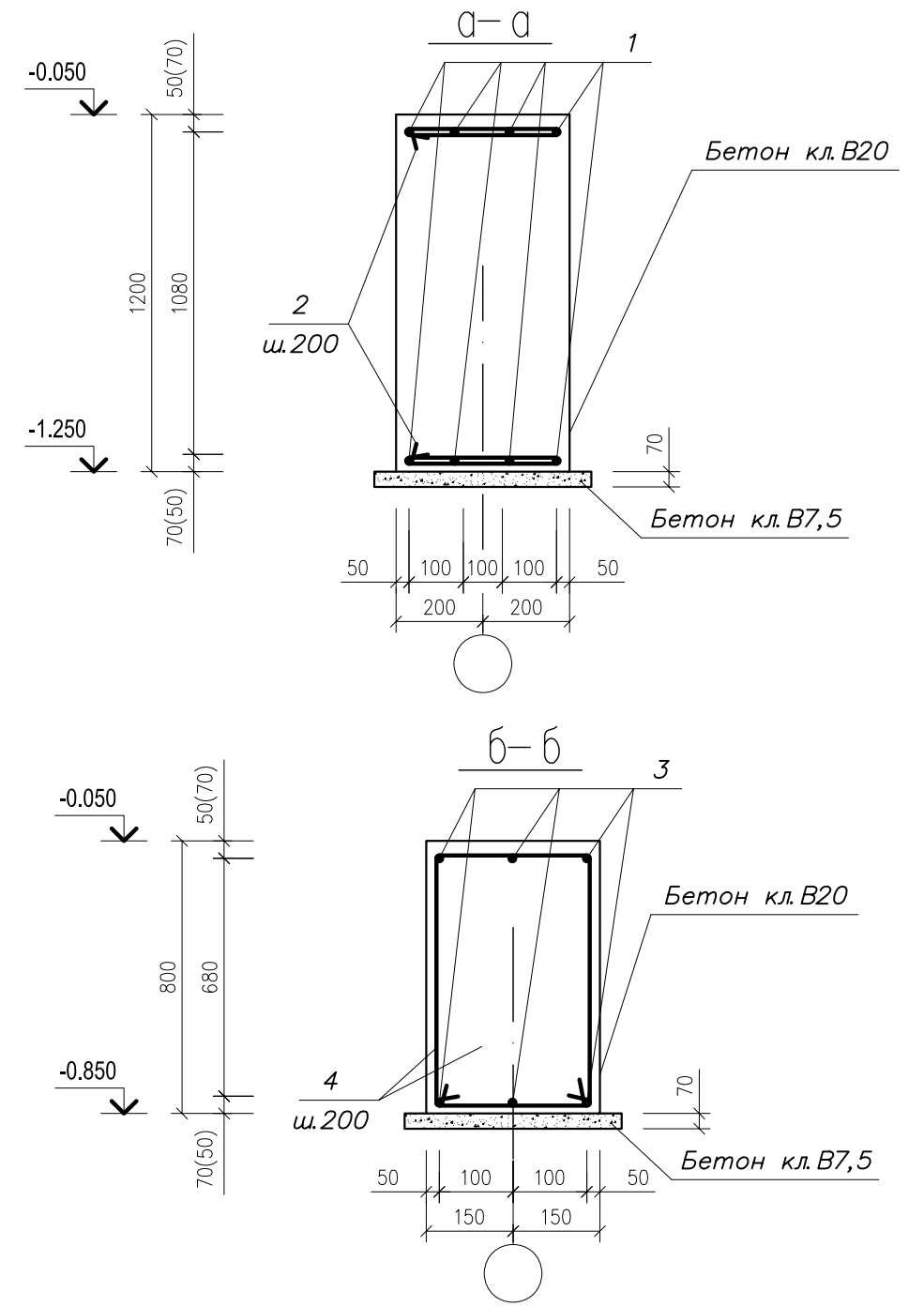
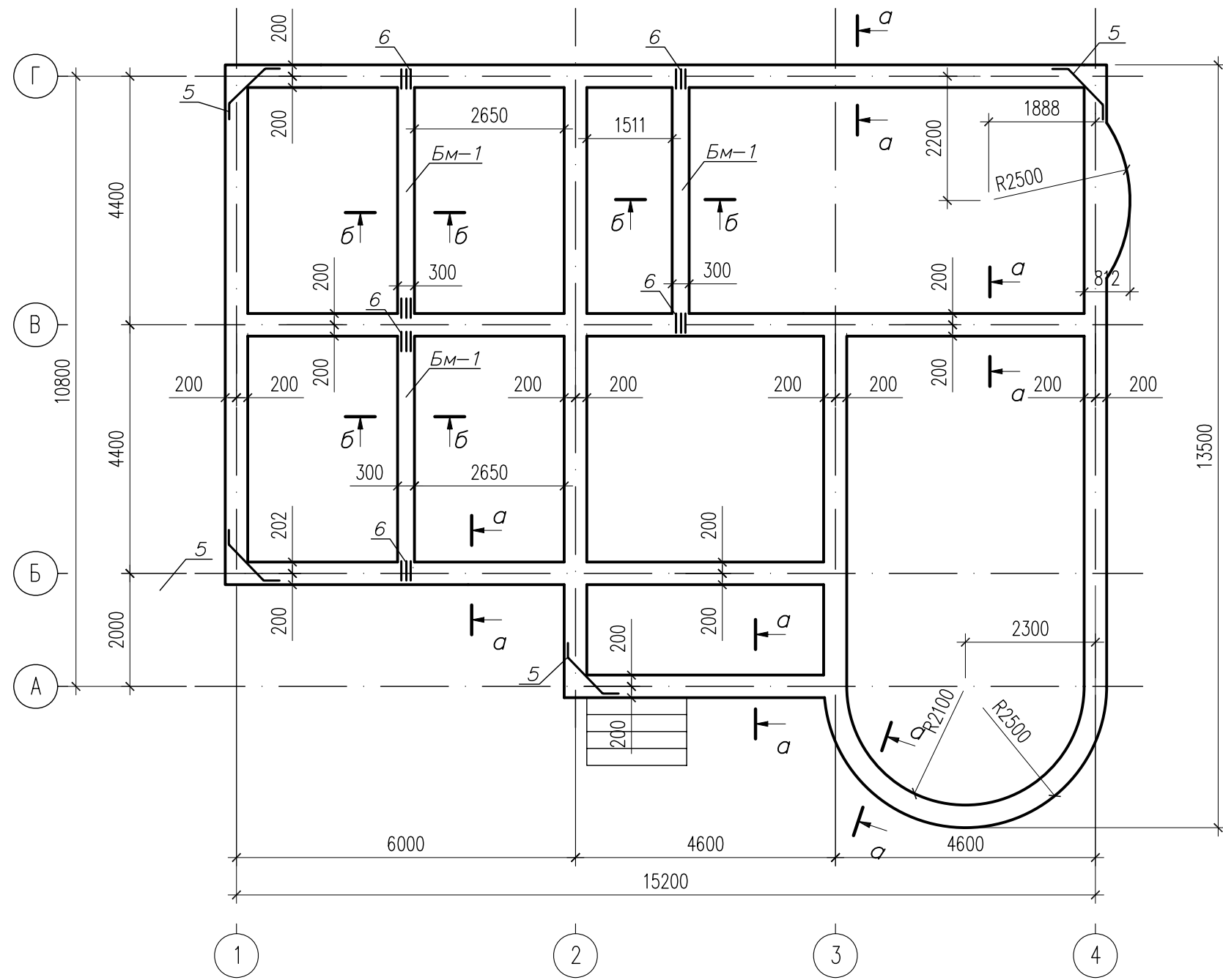
Общие указания

1. Настоящий проект разработан на стадии "рабочий проект" на основании:
 АПЗ номер ___ от _____ 2007г.
 Расчетная температура наружного воздуха:
 – средняя наиболее холодной пятидневки–минус 21 град.С
 – средняя наиболее холодных суток–минус 28 град.С
 – вес снегового покрова 0,7 кПа
 – скоростной напор ветра 0,38кПа
 – нормативная глубина промерзания грунта 1,0 м
 – сейсмичность площадки 9 баллов
 – категория грунтов по сейсмическим свойствам II
2. Отверстия для пропуска инженерных коммуникаций в фундаментах и плитах перекрытия, диаметром менее 200мм, выполнить по месту, согласно соответствующих разделов проекта.
3. По конструктивному решению здание является каркасным со стеновым заполнением в плоскости каркаса.
 Каркас здания Железобетонный. перекрытие монолитное ж.б.
 Фундаменты монолитные в виде перекрестных лент из металлочерепицы
 Крыша скатная с деревянными стропилами и кровлей
 Стены из глиняного кирпича 380 мм.
4. Металлические конструкции здания покрыть лакокрасочными покрытиями по грунтовке типа пентофталевых эмалей ПФ–170.
5. Лестница деревянная по проекту изготовителя

Лист	Наименование	Примечание
1	Общие данные	
2	Схема расположения фундаментных лент	
3	Схема расположения каркаса на отм. +2.950	
4	Армирование плиты на отм. +2.950	
5	Схема расположения каркаса на отм. +5.950	
6	Разрез каркаса по оси В	
7	Колонна К–1	
8	Колонна К–2	
9	Колонна К–3	
10	Ригель Р–1	
11	Ригель Р–2	
12	Ригель Р–3	
13	Ригель Р–4	
14	Ригель Р–5	
15	Ригель Р–6	
16	Ригель Р–7	
17	Ригель Р–8	
18	Ригель Р–9	

Взам. инв. №	
Подпись и дата	
Инв. № подл.	

02-10-ЭП				Проект строительства индивидуального жилого дома. Поселок "Акжар"			
ГИП	Ильтаев М			Индивидуальный жилой дом	Стадия	Лист	Листов
Архит.	Морозов Д				ЭП	1	18
Проверил	Ильтаев М				"Мастер Дом" www.iltaev.kz		
				Общие данные			

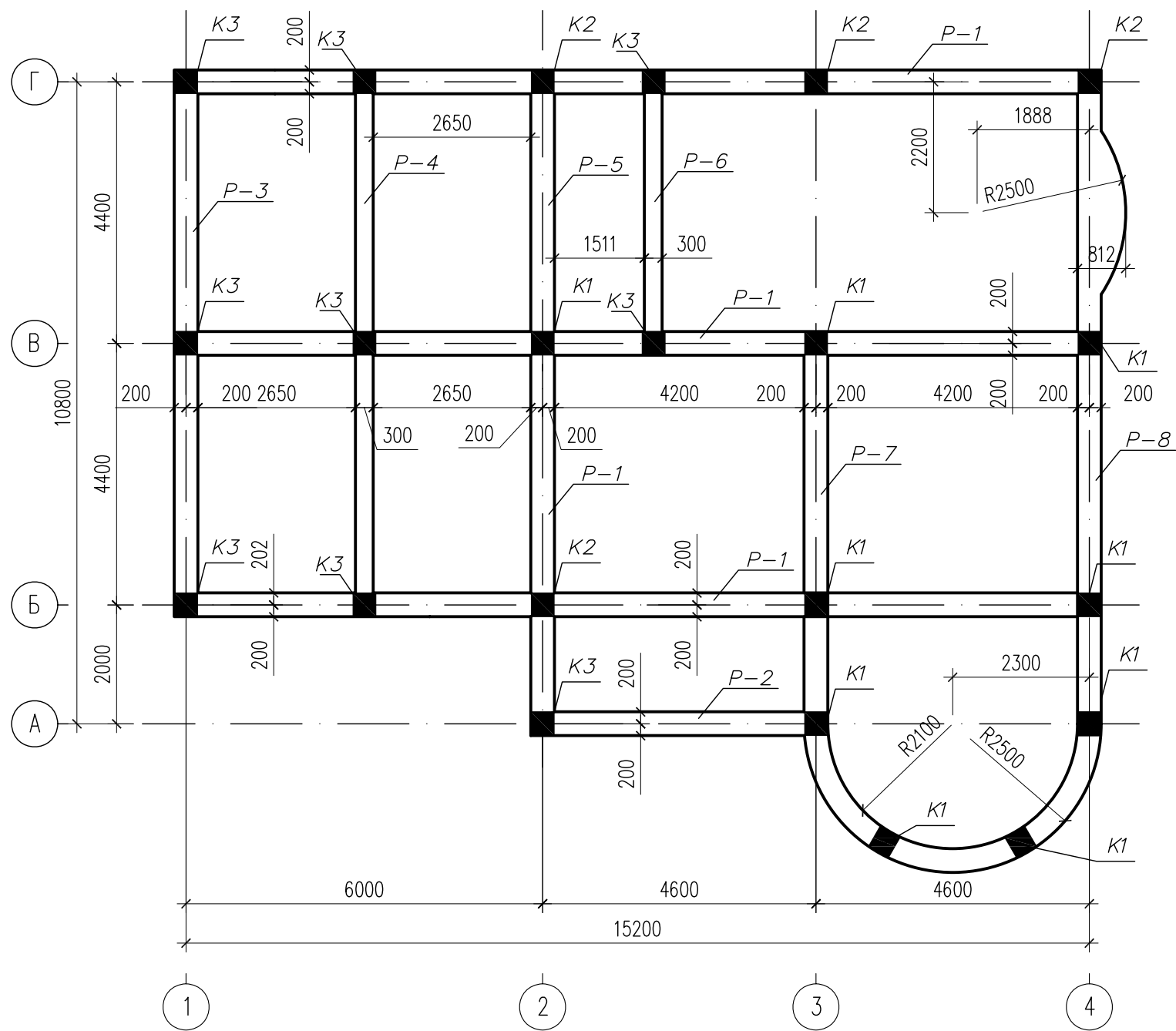


Взам. инв. №
Подпись и дата
Инв. № подл.

Поз.	Обозначение	Наименование	Кол.	Масса ед., кг	Примечание
		Спецификация фундаментов		3864	кг
1	ГОСТ 5781-89*	Φ 16 А -III L= 1 м.п.	811	1.62	1313.8 кг
2	ГОСТ 5781-89*	Φ 6 А -I L= 920	473	0.2	94,0 кг
3	ГОСТ 5781-89*	Φ 16 А -III L= 4600	18	9.7	174.6 кг
4	ГОСТ 5781-89*	Φ 6 А -I L= 2040	69	0.5	34.0 кг
5	ГОСТ 5781-89*	Φ 12 А -III L= 1400	8	1.23	9.8 кг
6	ГОСТ 5781-89*	Φ 12 А -III L= 500	36	0.44	15.8 кг
		Бетон кл. В15	47.3		м ³

1. За условную отм. 0,000 принять отметку чистого пола первого этажа, что соответствует абсолютной отметке _____
2. Основанием фундаментов служит суглинок уплотненный.
Просадочность устранить путем уплотнение основания. Уплотнение производить при оптимальной влажности (0.17) тяжелой трамбовкой массой 3 – 5 т с трамбованием в 3 – 5 слоев ожидаемая осадка 40–50 см.
3. Боковые поверхности фундаментов, соприкасающиеся с грунтом, обмазать горячим битумом за два раза.
4. Отверстия для пропуска инженерных коммуникаций в фундаментах, выполнить по месту.
5. Благоустройство территории должно исключить замачивание оснований фундаментов атмосферными, технологическими или бытовыми водами.
6. Фундамент изготавливать из бетона кл. по прочности В20, марки по водонепроницаемости W4

02-10-КЖ		Проект строительства индивидуального жилого дома. Поселок АКЖАР			
ГИП	Шунгилов	Индивидуальный жилой дом	Стадия	Лист	Листов
Гл. констр.	Телеужанов		РП	2	18
Проверил	Иманбаев		"Мастер Дом" www.iltaev.kz		
		Схема расположения фундаментных лент			



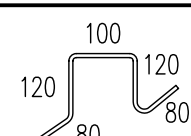
Инв. № подл.	Взам. инв. №
Подпись и дата	

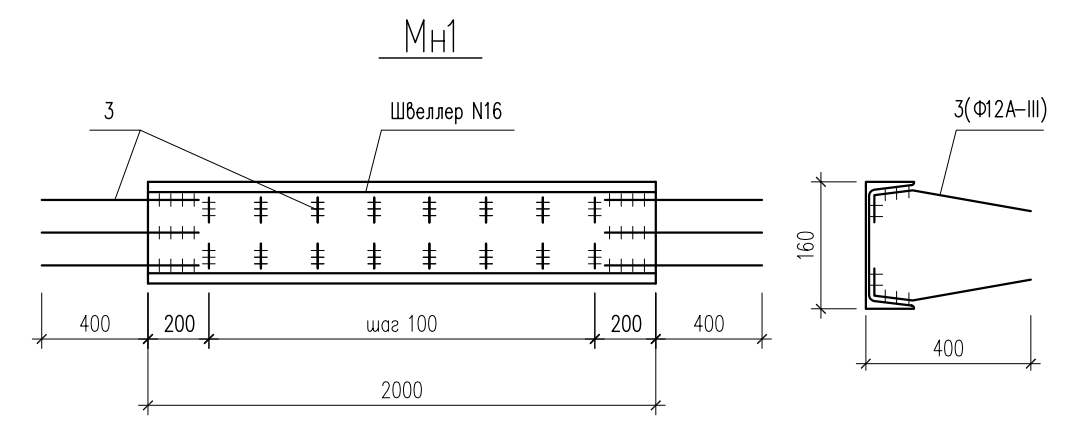
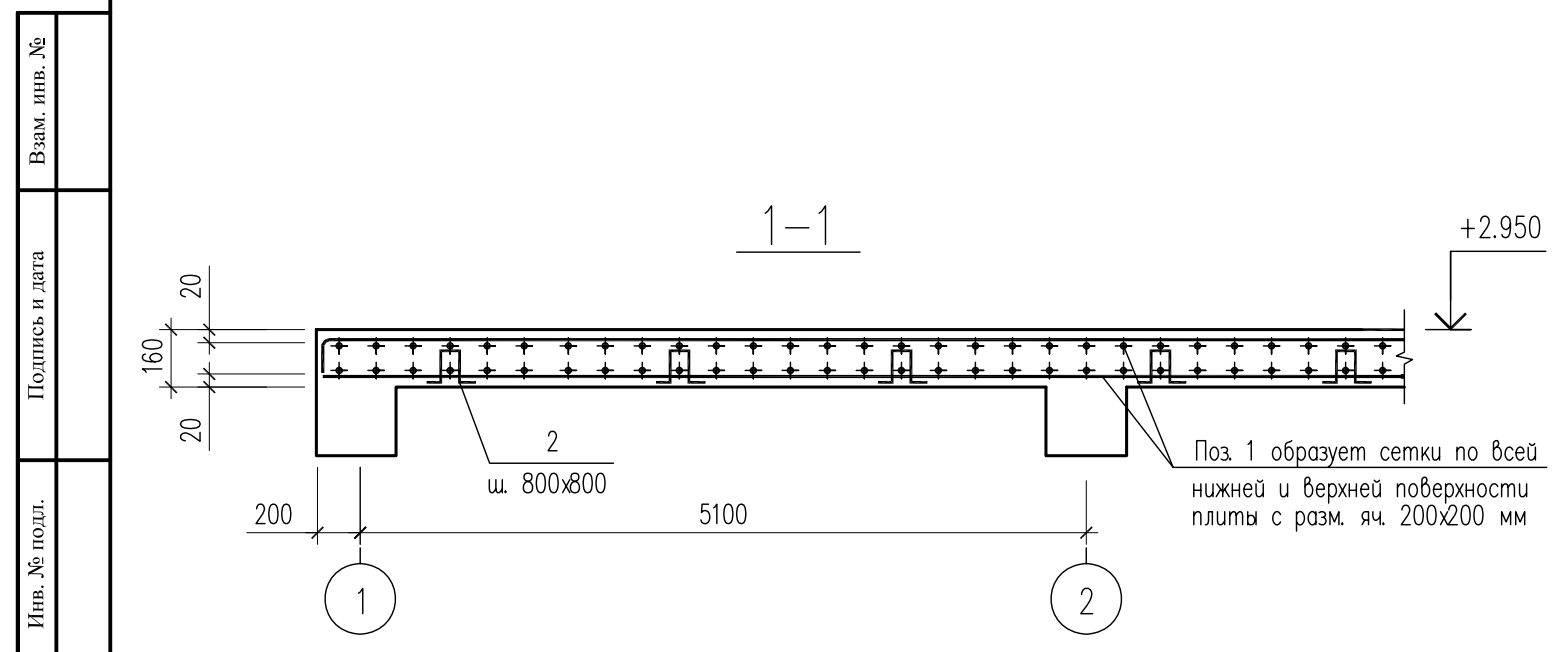
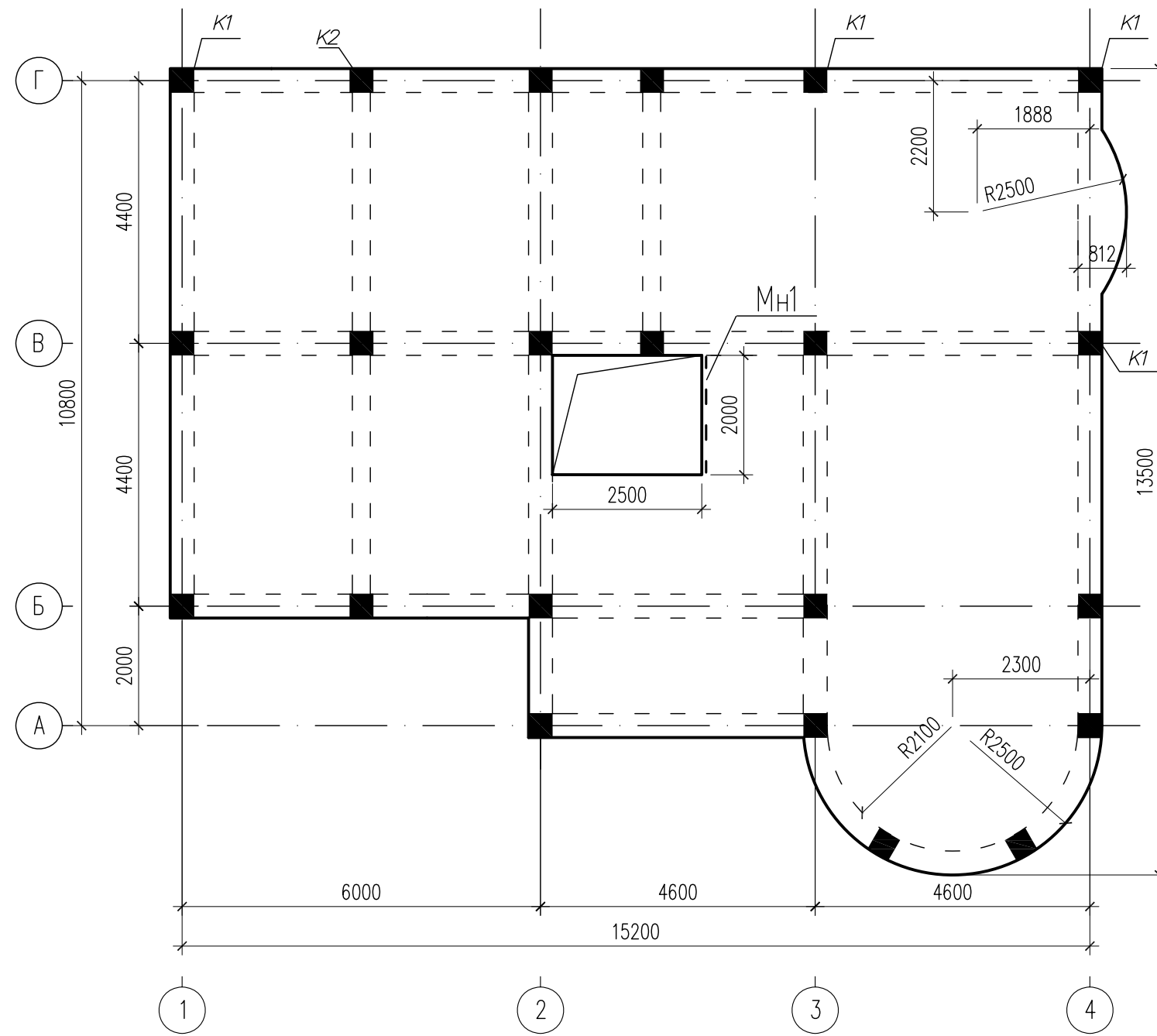
02-10-КЖ			Проект строительства индивидуального жилого дома. Поселок АКЖАР			
ГИП	Шунгитов		Индивидуальный жилой дом	Стадия	Лист	Листов
Гл. констр.	Телеужанов			РП	3	18
Проверил	Иманбаев			"Мастер Дом" www.iltaev.kz		
Схема расположения каркаса на отм 2,950						

Спецификация плиты

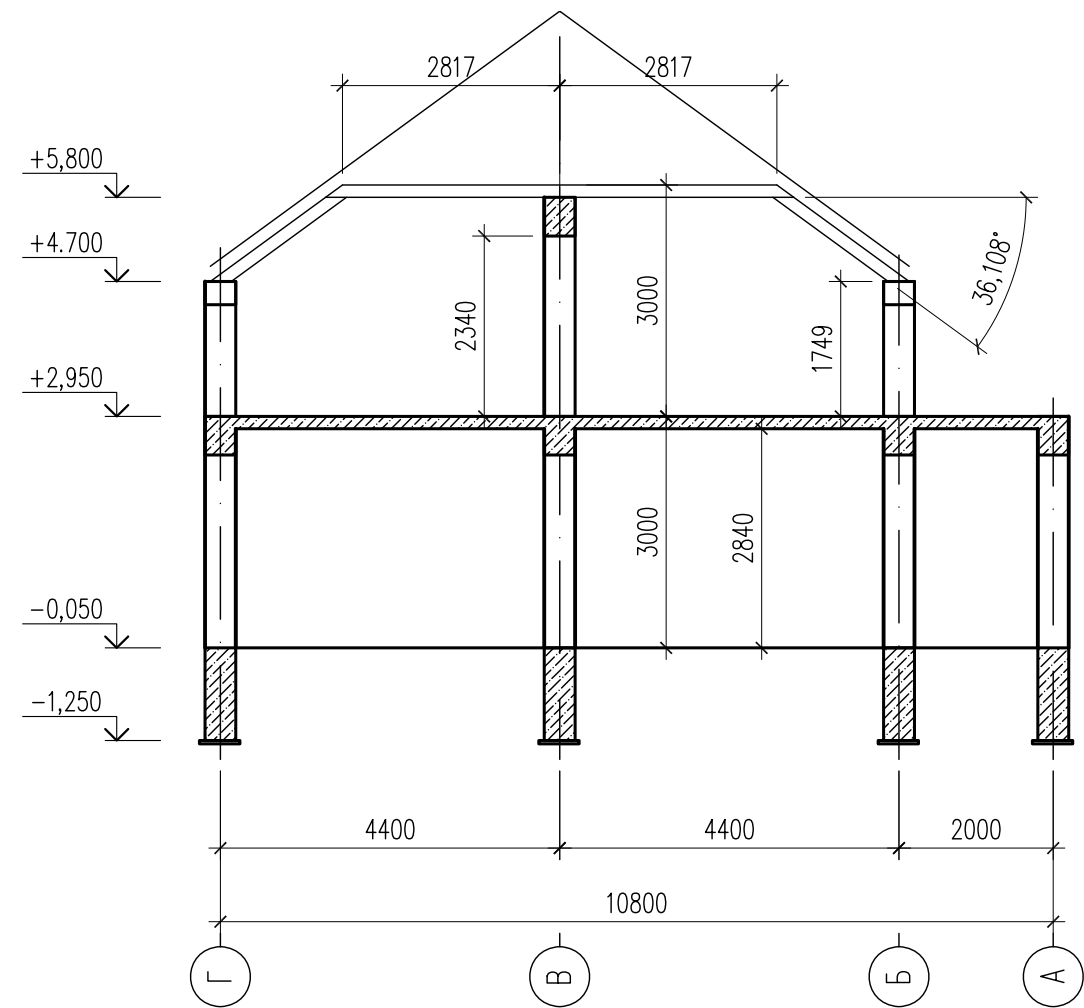
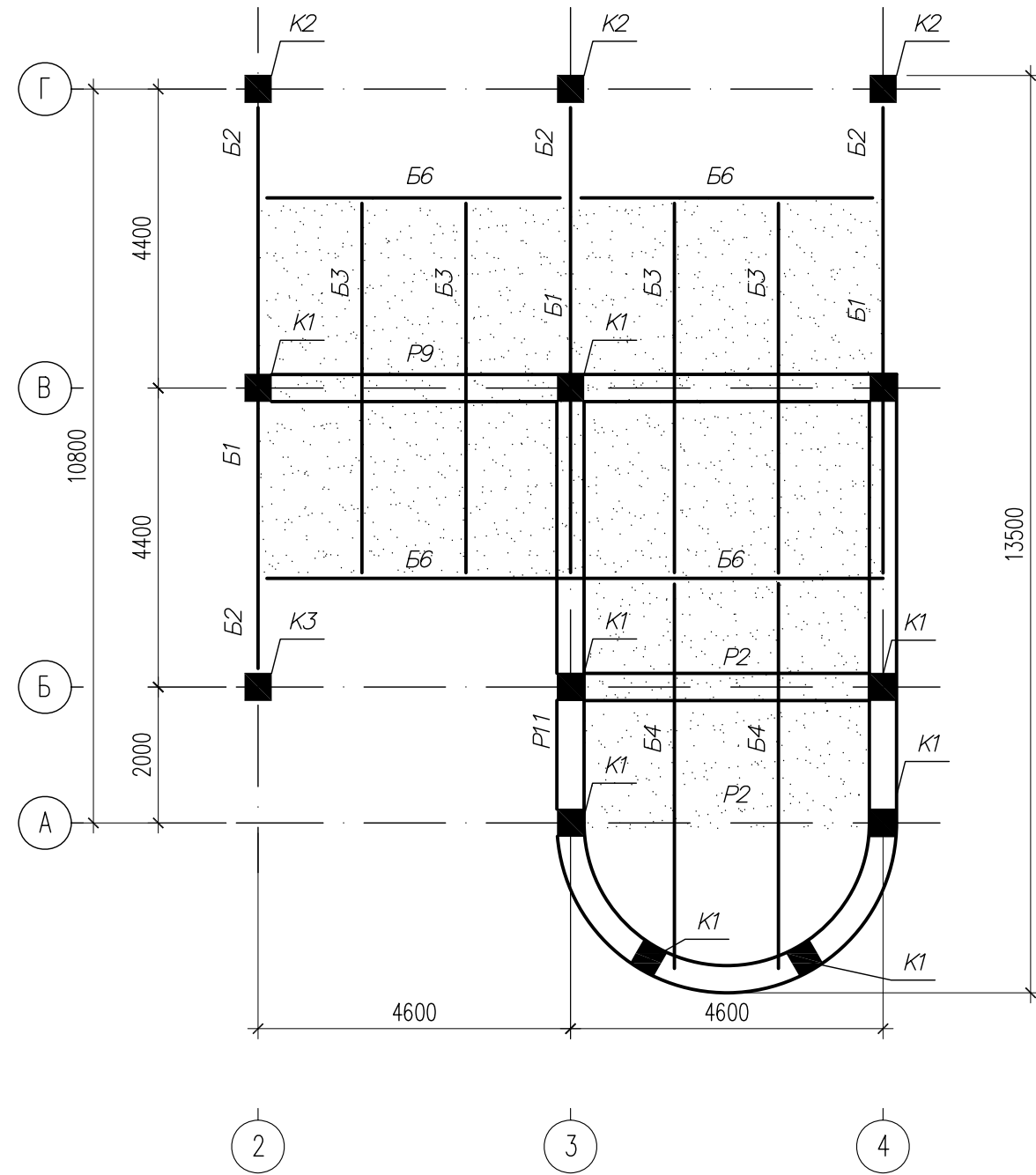
Поз.	Обозначение	Наименование	Кол.	Масса ед., кг	Примечание
<u>Спец. плиты на отм. 2,950</u>				<u>3028</u>	кг
1	ГОСТ 5781-89*	Ф 12 А -III L= 3338	пм	0.888	2964 кг
2	ГОСТ 5781-89*	Ф 6 А -I L= 500	256	0.09	24 кг
Мн1		Закладная деталь	1	40	40 кг
		Бетон кл. В25	26.7		м ³
<u>Детали</u>					
<u>Закладная деталь</u>				<u>40</u>	кг
3	ГОСТ 5781-89*	Ф 12 А -III L= 500	20	0.44	8.9 кг
4	ГОСТ 8240-72*	Швеллер N16 L= 2000	1	14.20	30.7 кг

Ведомость деталей

N поз.	2
Эскиз	



02-10-КЖ			Проект строительства индивидуального жилого дома. Поселок АКЖАР			
ГИП	Шунгитов		Индивидуальный жилой дом	Стадия	Лист	Листов
Гл. констр.	Телеужанов			РП	4	18
Проверил	Иманбаев			"Мастер Дом" www.iltaev.kz		
План плиты перекрытия на отм 2,950						

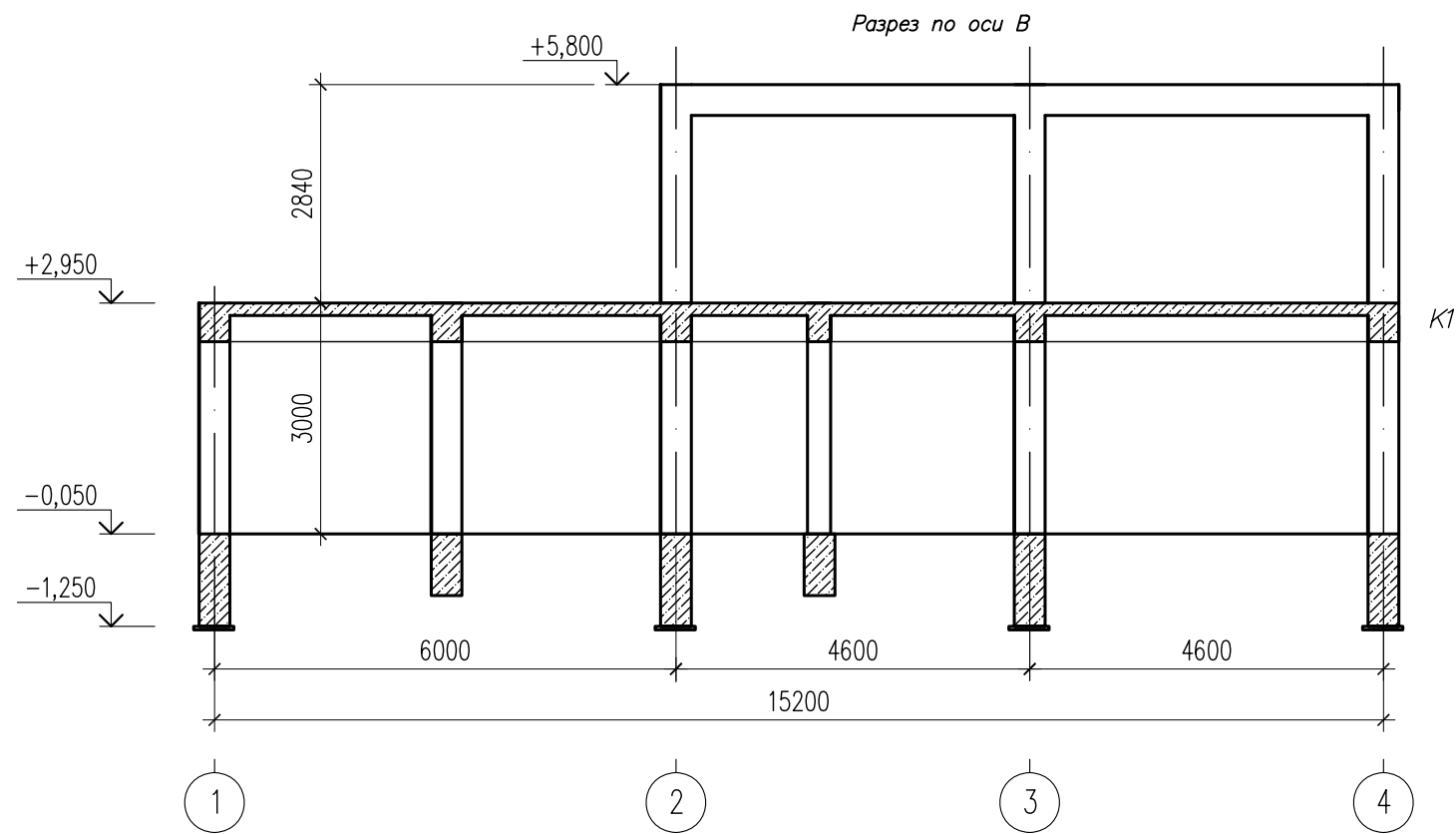


Условные обозначения

 — Деревянный настил

Интв. № подл.	Подпись и дата	Взам. инв. №

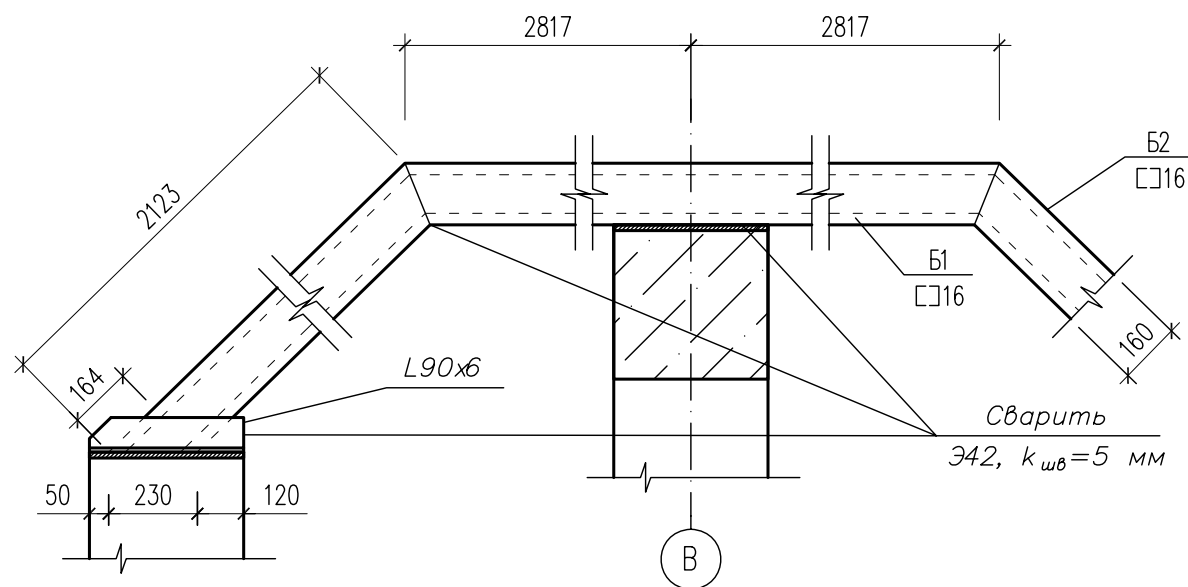
02-10-КЖ			Проект строительства индивидуального жилого дома. Поселок АКЖАР			
ГИП	Шунгиллов		Индивидуальный жилой дом	Стадия	Лист	Листов
Гл. констр.	Телеужанов			РП	5	18
Проверил	Иманбаев			"Мастер Дом" www.iltaev.kz		
Схема расположения каркаса на отм 5,950						



Спецификация каркаса

Поз.	Обозначение	Наименование	Кол.	Масса ед., кг	Примечание
				6467	кг
	<u>Спецификация каркаса</u>				
K1	КЖ-7	Колонна К-1	9	354	3186 кг
K2	КЖ-8	Колонна К-2	4	300	1200 кг
K3	КЖ-9	Колонна К-3	9	246	2214 кг
P1	КЖ-10	Ригель P1	3	420	1260 кг
P2	КЖ-11	Ригель P2	1	134,7	134,7 кг
P3	КЖ-12	Ригель P3	1	245	245 кг
P4	КЖ-13	Ригель P4	1	199	199 кг
P5	КЖ-14	Ригель P5	1	300	300 кг
P6	КЖ-14	Ригель P6	1	110	110 кг
P7	КЖ-14	Ригель P7	1	499	499 кг
P8	КЖ-14	Ригель P8	1	300	300 кг

А



Спецификация мет. каркаса

Поз.	Обозначение	Наименование	Кол.	Масса ед., кг	Примечание
B1	С16	Швеллер 16 L= 5634	3	170	510 кг
B2	С16	Швеллер 16 L= 2125	4	64.1	256.7 кг
B3	С 16	Швеллер 16 L= 5500	4	83.1	332 кг
B4	С 16	Швеллер 16 L= 5750	2	86.8	173 кг
Итого					1271 кг

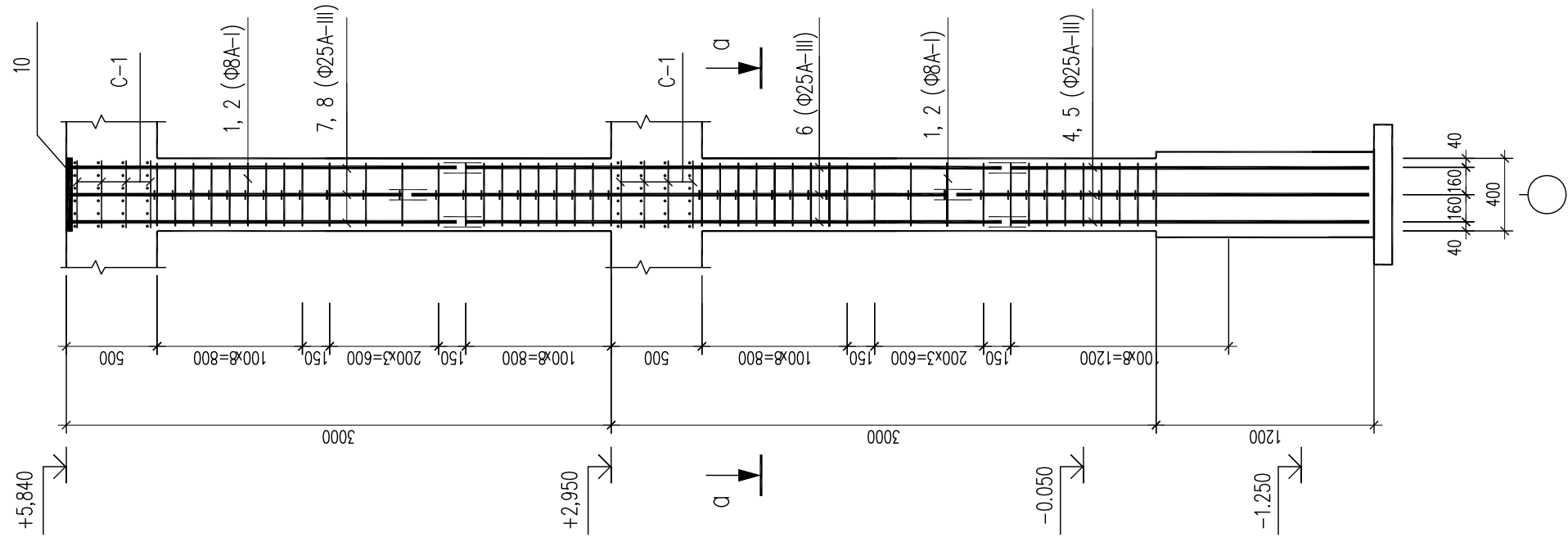
Взам. инв. №	
Подпись и дата	
Инв. № подл.	

02-10-КЖ			Проект строительства индивидуального жилого дома. Поселок АКЖАР		
ГИП	Шунгилов		Индивидуальный жилой дом	Стадия	Лист
Гл. констр.	Телеужанов			РП	6
Проверил	Иманбаев			Листов 18	
Схема расположения каркаса на отм 5,950 Разрез по оси В			"Мастер Дом" www.iltaev.kz		

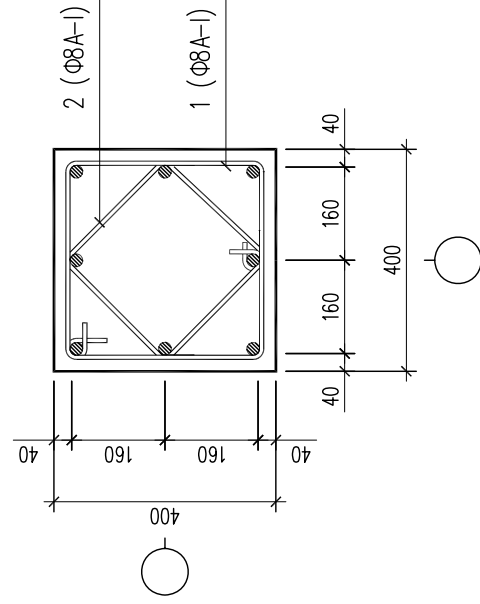
КОЛОННА К-1

Спецификация колонны К-1

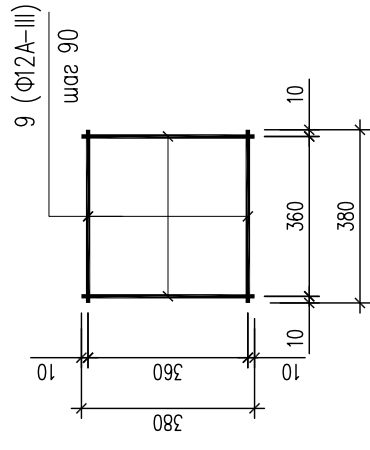
Поз.	Обозначение	Наименование	Кол.	Масса ед., кг	Примечание
		Колонна К-1		354	к2
1	ГОСТ 5781-89*	А - I L= 1800	47	0,71	33,4 к2
2	ГОСТ 5781-89*	А - I L= 1600	47	0,63	29,7 к2
3	ГОСТ 5781-89*	А - III L= 250	32	1,0	30,8 к2
4	ГОСТ 5781-89*	А - III L= 1900	4	7,3	29,2 к2
5	ГОСТ 5781-89*	А - III L= 2200	4	8,5	34,0 к2
6	ГОСТ 5781-89*	А - III L= 2900	8	11,3	90,5 к2
7	ГОСТ 5781-89*	А - III L= 2200	4	8,6	34,4 к2
8	ГОСТ 5781-89*	А - III L= 1900	4	7,4	29,6 к2
9 (СИ)	ГОСТ 5781-89*	А - III L= 380	80	0,3	27,0 к2
10	ГОСТ 103-76	- 12x400 L= 400	1	15	15 к2
		Бетон кл. В30	1,0		



А-А



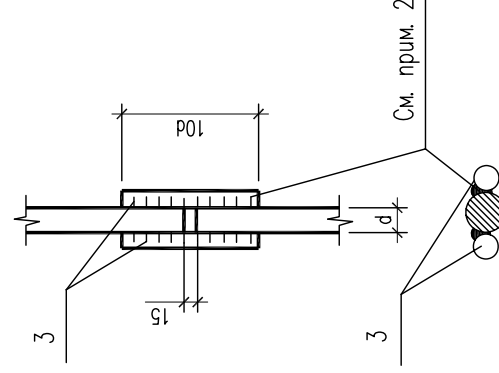
Сетка С1



А

Ведомость деталей

(Деталь соединения арматуры)



N поз.	Эскиз
1	
2	

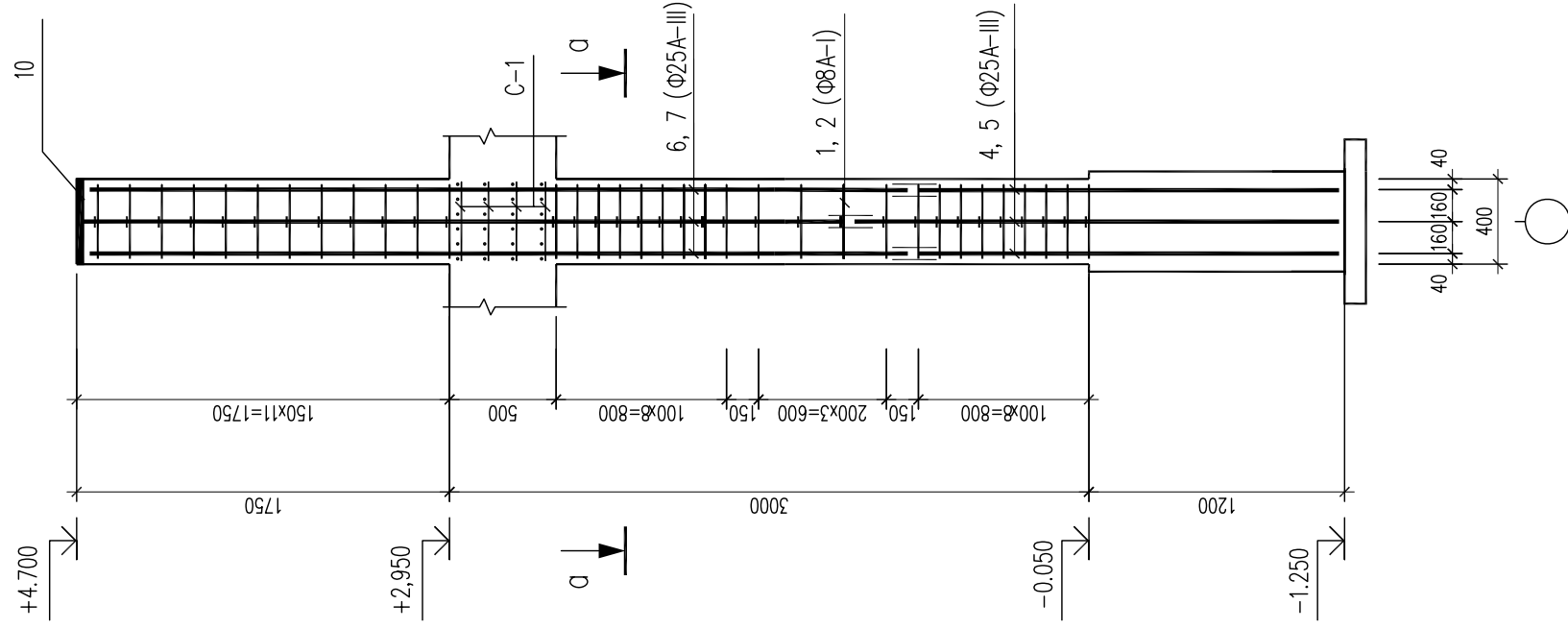
1. Арматуру вязать вязальной проволокой во всех пересечениях
2. Высота сварного шва должна быть равна 0,25d, но не менее 4 мм; ширина сварного шва должна быть равна 0,5d, но не менее 10 мм.
3. Предусмотреть выпуски из колонны 2Ф12А-III с ш.500 мм для крепления стен.

02-10-КЖ		Проект строительства индивидуального жилого дома. Поселок АЖАР.			
ГИП	Шунгилев	Стадия	Лист	Листов	
Гл. констр.	Телеужанов	РП	7	18	
Проверил	Иманбаев	Колонна К-1		"Мастер Дом" www.iltayev.kz	

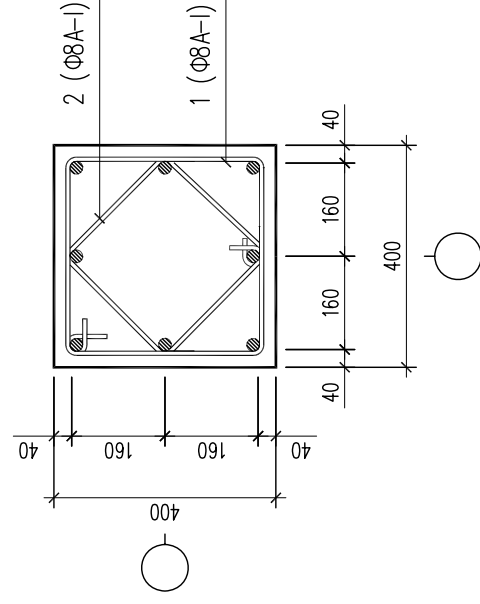
КОЛОННА К-2

Спецификация колонны К-2

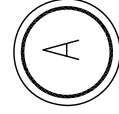
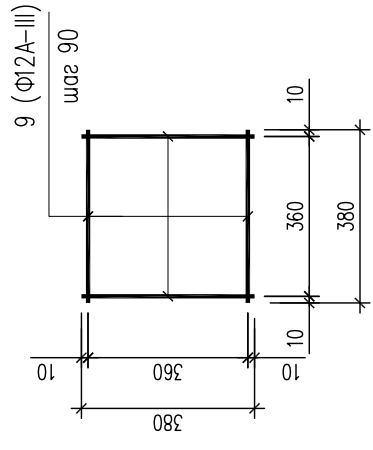
Поз.	Обозначение	Наименование	Кол.	Масса ед., кг	Примечание
		Колонна К-2		300	к2
1	ГОСТ 5781-89*	Ø 8 A -I L= 1800	47	0,71	33,4 к2
2	ГОСТ 5781-89*	Ø 8 A -I L= 1600	47	0,63	29,7 к2
3	ГОСТ 5781-89*	Ø 25 A -III L= 250	16	1,0	16,0 к2
4	ГОСТ 5781-89*	Ø 25 A -III L= 1900	4	7,3	29,2 к2
5	ГОСТ 5781-89*	Ø 25 A -III L= 2200	4	8,5	34,0 к2
6	ГОСТ 5781-89*	Ø 25 A -III L= 3850	4	15,0	60,1 к2
7	ГОСТ 5781-89*	Ø 25 A -III L= 3550	4	13,8	55,4 к2
9 (С1)	ГОСТ 5781-89*	Ø 12 A -III L= 380	80	0,3	27,0 к2
10	ГОСТ 103-76	- 12x400 L= 400	1	15	15 к2
		Бетон кл. В30	0,76		



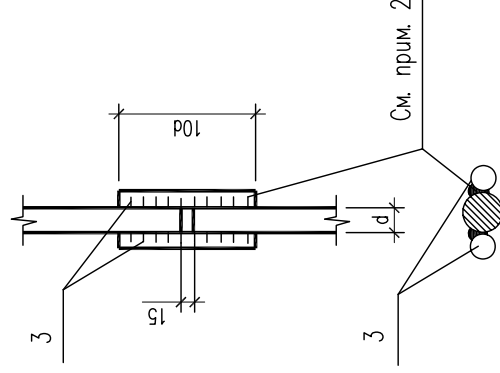
а-а



Сетка С1



(Деталь соединения арматуры)



N поз.	Эскиз
1	
2	

1. Арматуру вязать вязальной проволокой во всех пересечениях
2. Высота сварного шва должна быть равна 0,25d, но не менее 4 мм; ширина сварного шва должна быть равна 0,5d, но не менее 10 мм.
3. Предусмотреть выпуски из колонны 2Ф12А-III с ш.500 мм для крепления стен.

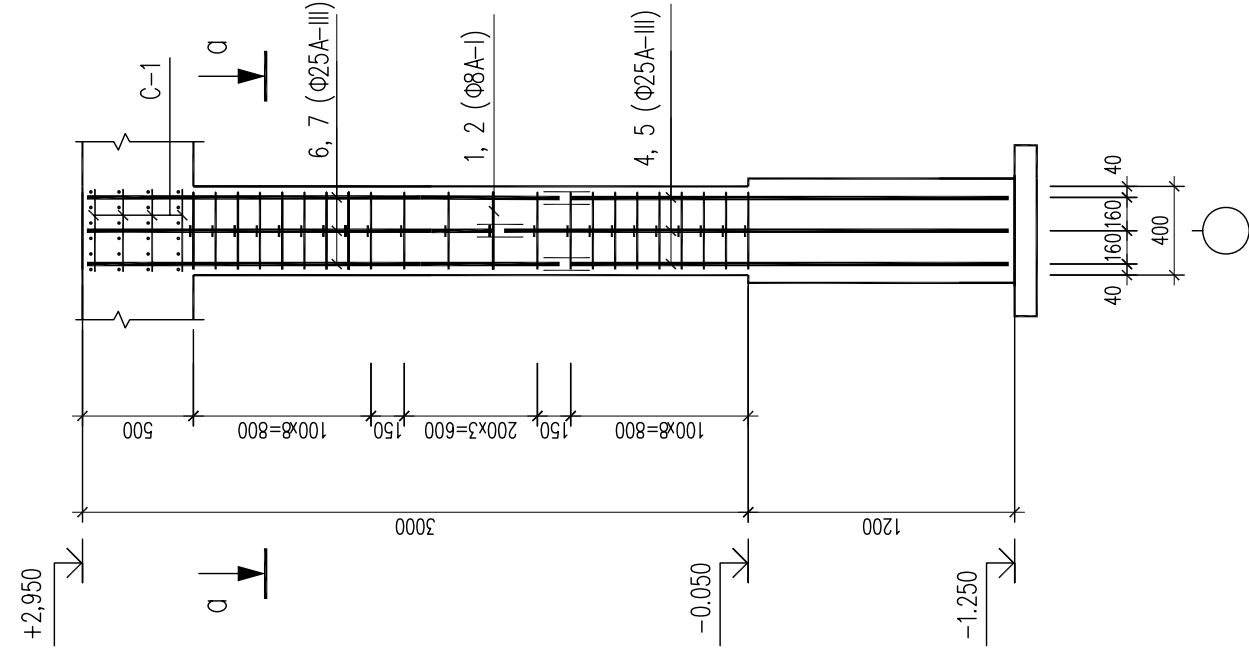
02-10-КЖ

Проект строительства индивидуального жилого дома. Поселок АЖАР.

ГИП	Шунгилов	Лист	Листов
Гл. констр.	Телеужанов	РП	8
Проверил	Иманбаев	"Мастер Дом" www.iltayev.kz	
		Колонна К-2	

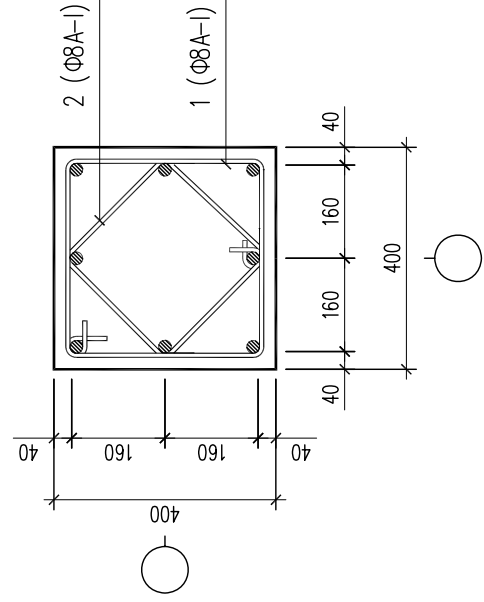
КОЛОННА К-3

Спецификация колонны К-3

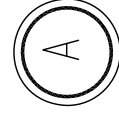
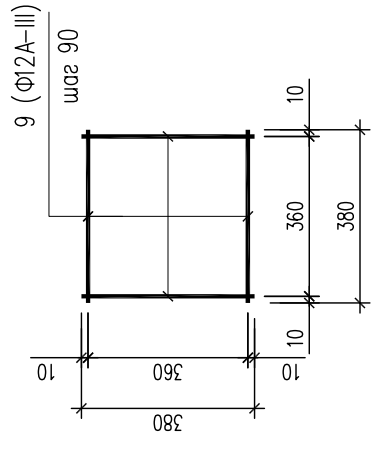


Поз.	Обозначение	Наименование	Кол.	Масса ед., кг	Примечание
		Колонна К-3		246	к2
1	ГОСТ 5781-89*	Ø 8 A -I L= 1800	47	0,71	33,4 к2
2	ГОСТ 5781-89*	Ø 8 A -I L= 1600	47	0,63	29,7 к2
3	ГОСТ 5781-89*	Ø 25 A -III L= 250	16	1,0	16,0 к2
4	ГОСТ 5781-89*	Ø 25 A -III L= 1900	4	7,3	29,2 к2
5	ГОСТ 5781-89*	Ø 25 A -III L= 2200	4	8,5	34,0 к2
6	ГОСТ 5781-89*	Ø 25 A -III L= 2150	4	8,4	33,6 к2
7	ГОСТ 5781-89*	Ø 25 A -III L= 1850	4	7,1	28,4 к2
9(С1)	ГОСТ 5781-89*	Ø 12 A -III L= 380	80	0,3	27,0 к2
10	ГОСТ 103-76	- 12x400 L= 400	1	15	15 к2
		Бетон кл. В30	0.5		

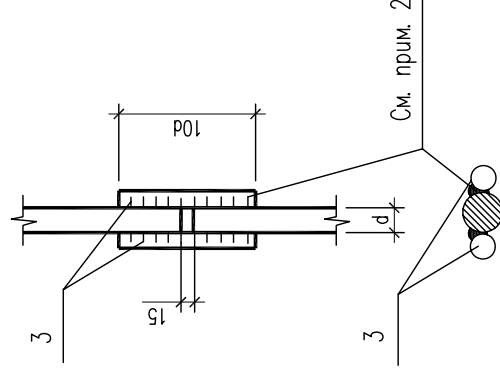
А-А



Сетка С1



(Деталь соединения арматуры)



Ведомость деталей

N поз.	Эскиз
1	
2	

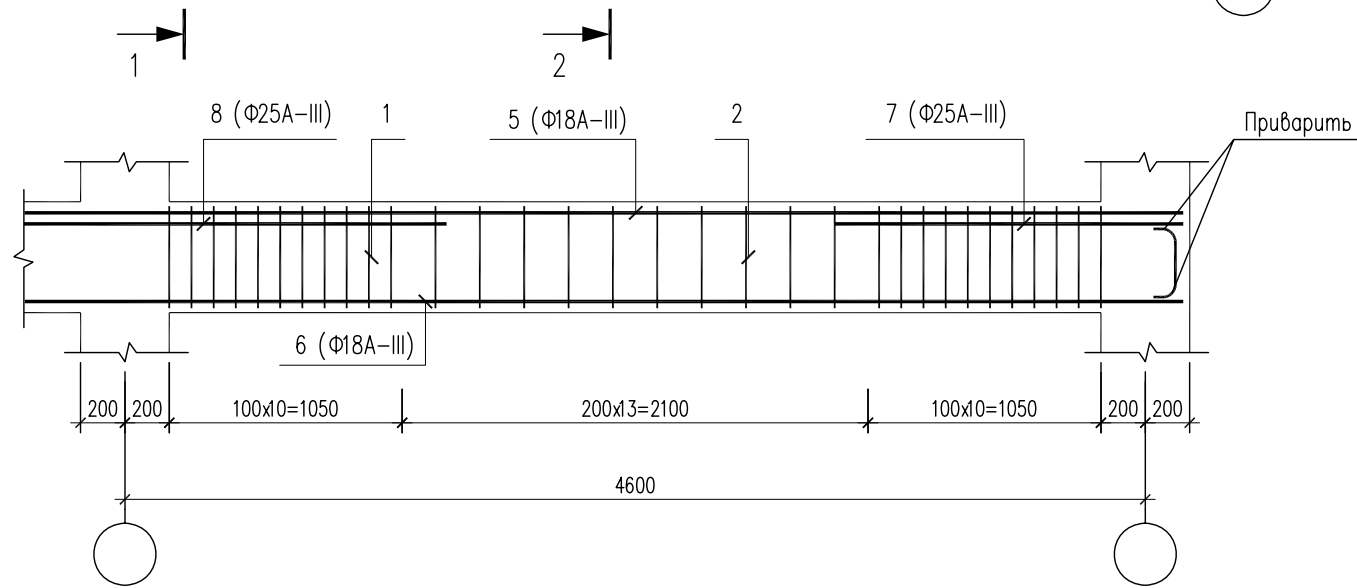
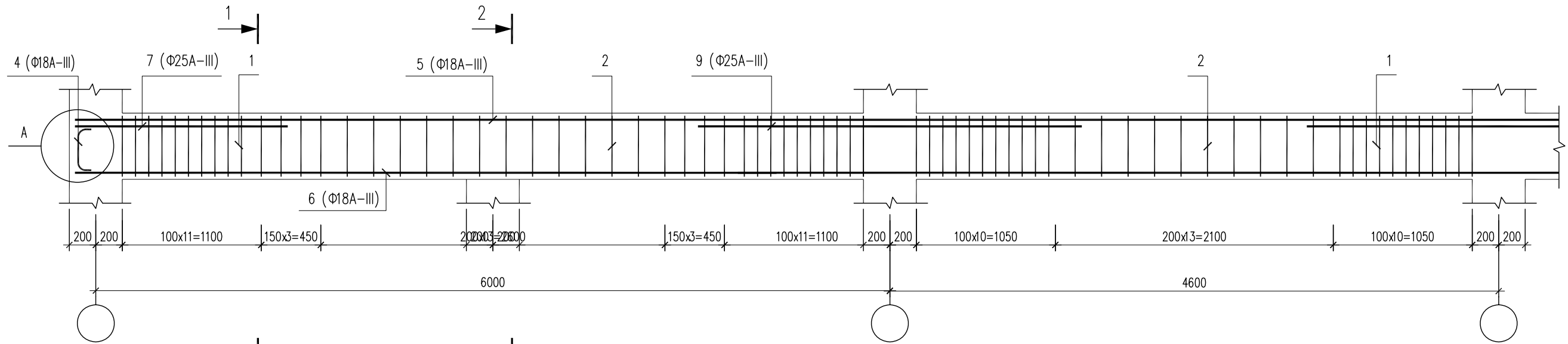
1. Арматуру вязать вязальной проволокой во всех пересечениях
2. Высота сварного шва должна быть равна 0,25d, но не менее 4 мм; ширина сварного шва должна быть равна 0,5d, но не менее 10 мм.
3. Предусмотреть выпуски из колонны 2Ф12А-III с ш.500 мм для крепления стен.

02-10-КЖ

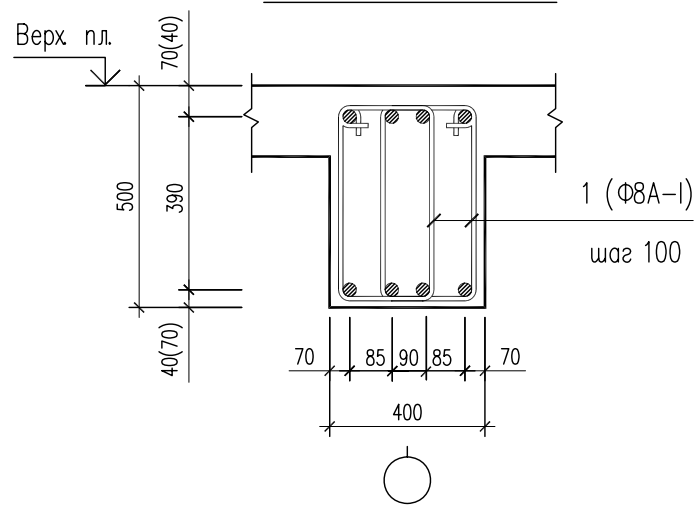
Проект строительства индивидуального жилого дома. Поселок АЖАР.

ГИП	Шунгилев	Лист	Листов
Гл. констр.	Телеужанов	РП	9
Проверил	Иманбаев	"Мастер Дом" www.iltayev.kz	
		Колонна К-3	

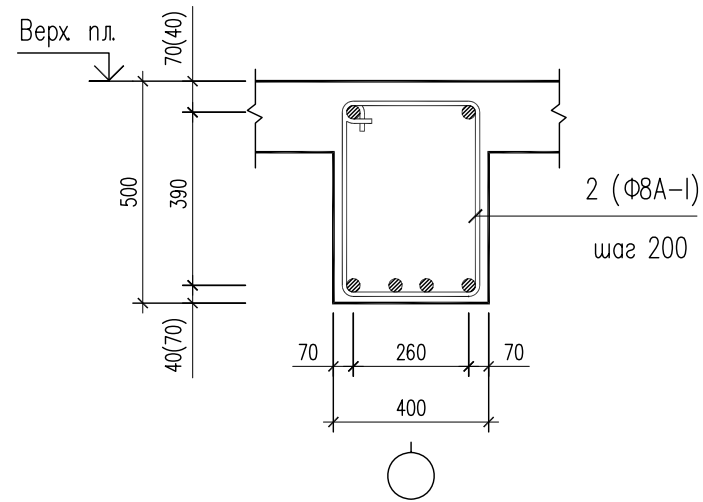
Ригель Р-1



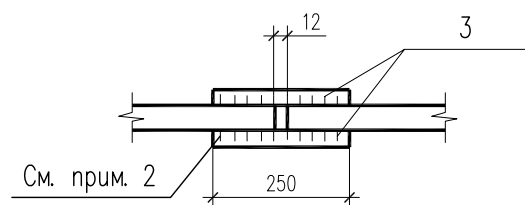
Сечение 1-1



Сечение 2-2



Деталь соединения арматуры



Спецификация ригеля Р-1

Поз.	Обозначение	Наименование	Кол.	Масса ед., кг	Примечание
		<u>Ригель Р-1</u>		<u>420,0</u>	кг
1	ГОСТ 5781-89*	Φ 8 А -I L= 1450	142	0,57	80,9 кг
2	ГОСТ 5781-89*	Φ 8 А -I L= 1650	32	0,65	20,8 кг
3	ГОСТ 5781-89*	Φ 18 А -III L= 180	8	0,4	3,2 кг
4	ГОСТ 5781-89*	Φ 18 А -III L= 900	8	1,8	14,4 кг
5	ГОСТ 5781-89*	Φ 18 А -III L= 16200	2	34,0	68,0 кг
6	ГОСТ 5781-89*	Φ 18 А -III L= 16200	4	34,0	136,0 кг
7	ГОСТ 5781-89*	Φ 25 А -III L= 1650	8	6,4	51,5 кг
8	ГОСТ 5781-89*	Φ 25 А -III L= 2600	2	10,4	20,3 кг
9	ГОСТ 5781-89*	Φ 25 А -III L= 2900	2	12,3	24,7 кг
		Бетон кл. В25	3,12		м ³

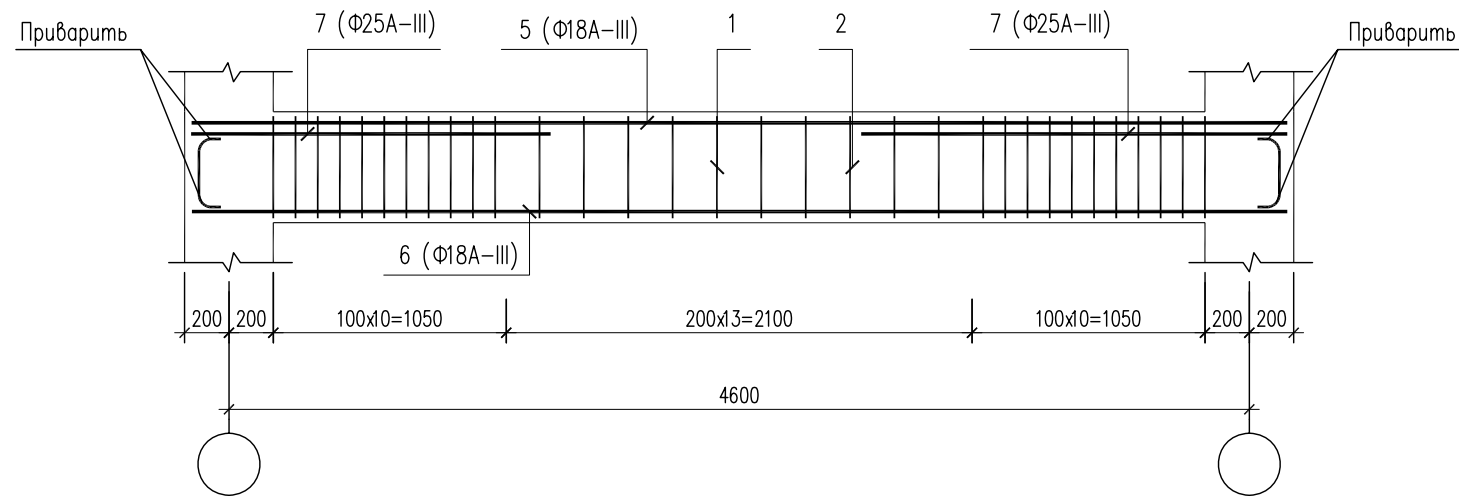
1. Арматуру вязать вязальной проволокой во всех пересечениях.
2. Высота сварного шва должна быть равна 0,25d, но не менее 4 мм; ширина сварного шва должна быть равна 0,5d, но не менее 10 мм.
3. Ведомость деталей смотреть лист КЖ-11

02-10-КЖ				Проект строительства индивидуального жилого дома. Поселок АКЖАР.			
ГИП	Шунгилов			Индивидуальный жилой дом	Стадия	Лист	Листов
Гл. констр.	Телеужанов				РП	10	18
Проверил	Иманбаев			Ригель Р-1	"Мастер Дом" www.iltaev.kz		

Взам. инв. №	
Подпись и дата	
Инв. № подл.	

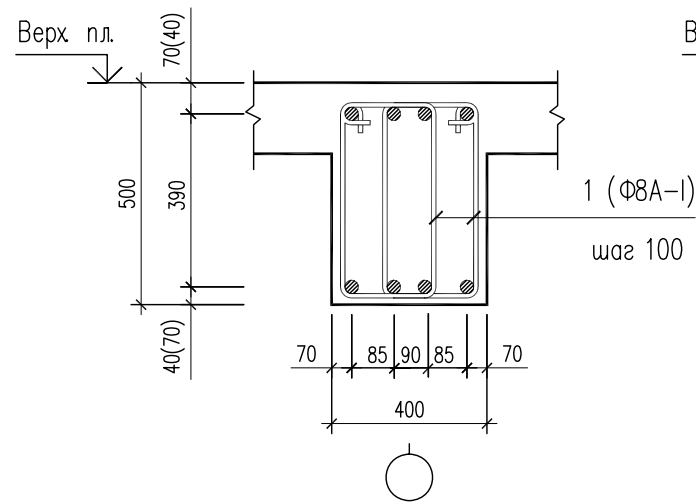
Спецификация ригеля Р-2

Ригель Р-2

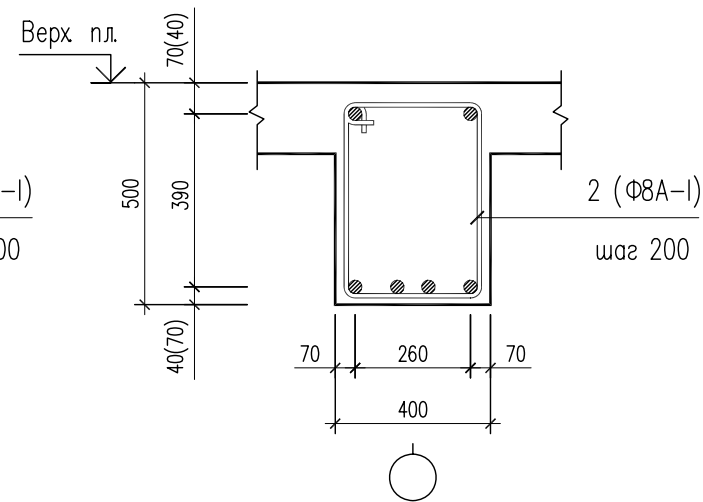


Поз.	Обозначение	Наименование	Кол.	Масса ед, кг	Примечание
		<u>Ригель Р-2</u>		<u>134,7</u>	кг
1	ГОСТ 5781-89*	Φ 8 А -I L= 1450	44	0,57	25,1 кг
2	ГОСТ 5781-89*	Φ 8 А -I L= 1650	10	0,65	6,5 кг
4	ГОСТ 5781-89*	Φ 18 А -III L= 900	8	1,8	14,4 кг
5	ГОСТ 5781-89*	Φ 18 А -III L= 4950	2	10,5	21,0 кг
6	ГОСТ 5781-89*	Φ 18 А -III L= 4950	4	10,5	42,0 кг
7	ГОСТ 5781-89*	Φ 25 А -III L= 1650	4	6,4	25,7 кг
		Бетон кл. В25	1,0		м ³

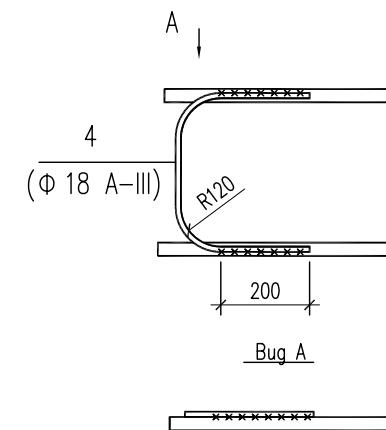
Сечение 1-1



Сечение 2-2



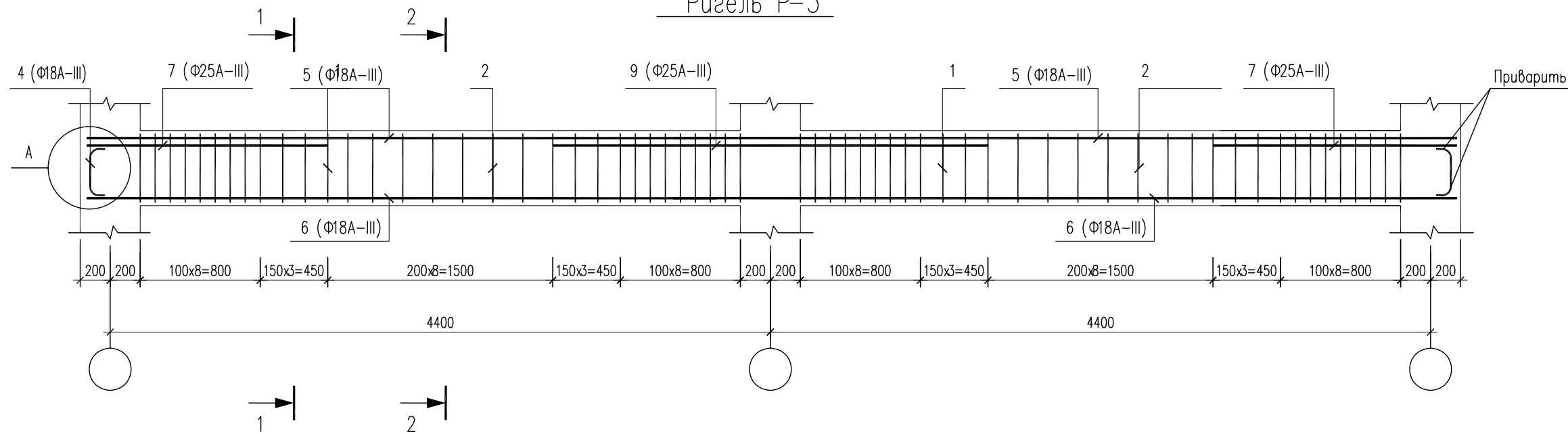
(Деталь анкеровки арматуры)



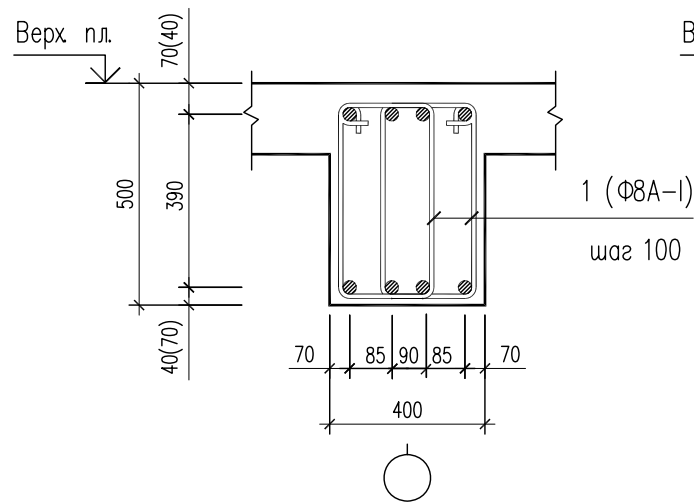
Взам. инв. №	
Подпись и дата	
Инв. № подл.	

02-10-КЖ				Проект строительства индивидуального жилого дома. Поселок АКЖАР.			
ГИП	Шунгилов			Индивидуальный жилой дом	Стадия	Лист	Листов
Гл. констр.	Телеужанов				РП	11	18
Проверил	Иманбаев			Ригель Р-2	"Мастер Дом" www.iltaev.kz		

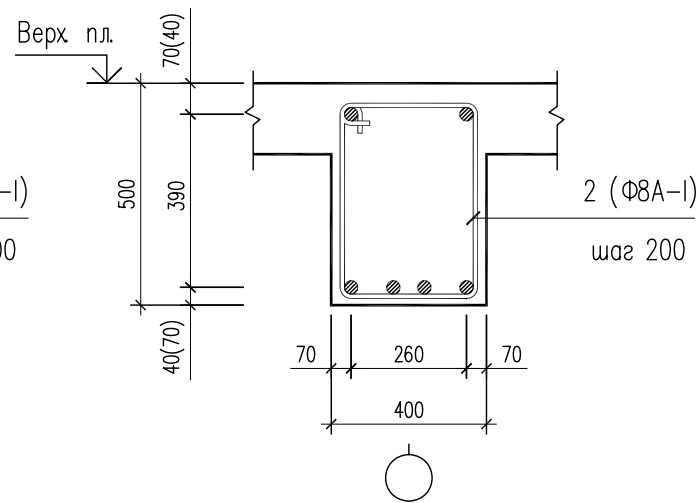
Ригель Р-3



Сечение 1-1



Сечение 2-2



Спецификация ригеля Р-3

Поз.	Обозначение	Наименование	Кол.	Масса ед, кг	Примечание
		<u>Ригель Р-3</u>		<u>245</u>	кг
1	ГОСТ 5781-89*	Ф 8 А -I L= 1450	96	0,57	54,9 кг
2	ГОСТ 5781-89*	Ф 8 А -I L= 1650	20	0,65	13,0 кг
4	ГОСТ 5781-89*	Ф 18 А -III L= 900	8	1,8	14,4 кг
5	ГОСТ 5781-89*	Ф 18 А -III L= 9150	2	19,2	38,4 кг
6	ГОСТ 5781-89*	Ф 18 А -III L= 9150	4	19,2	76,8 кг
7	ГОСТ 5781-89*	Ф 25 А -III L= 1650	4	6,4	25,4 кг
9	ГОСТ 5781-89*	Ф 25 А -III L= 2900	2	11,2	22,3 кг
		Бетон кл. В25	1,8		м ³

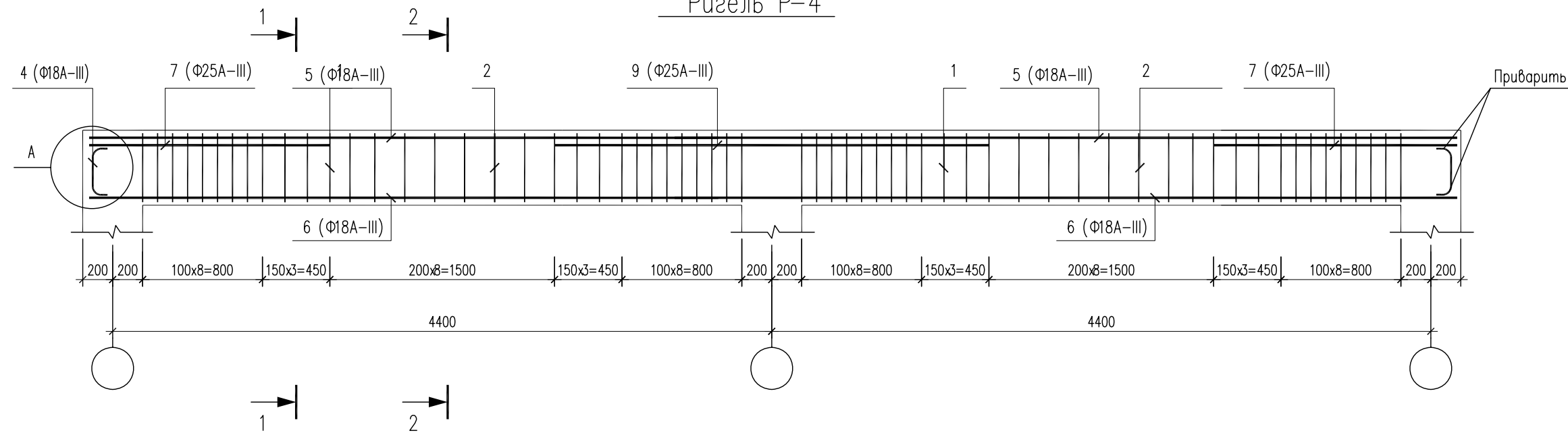
1. Узел "А" смотреть лист КЖ-10

Ведомость деталей

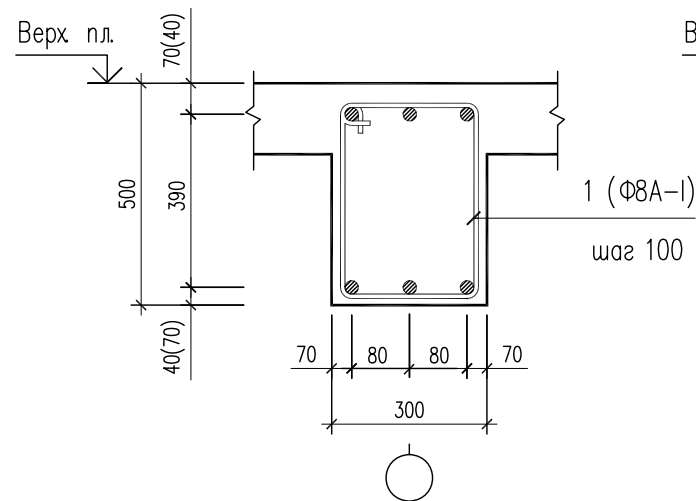
№ поз.	1	2	4
Эскиз			

02-10-КЖ			Проект строительства индивидуального жилого дома. Поселок АКЖАР.			
ГИП	Шунгилов		Индивидуальный жилой дом	Стадия	Лист	Листов
Гл. констр.	Телеужанов			РП	12	18
Проверил	Иманбаев			"Мастер Дом" www.iltaev.kz		

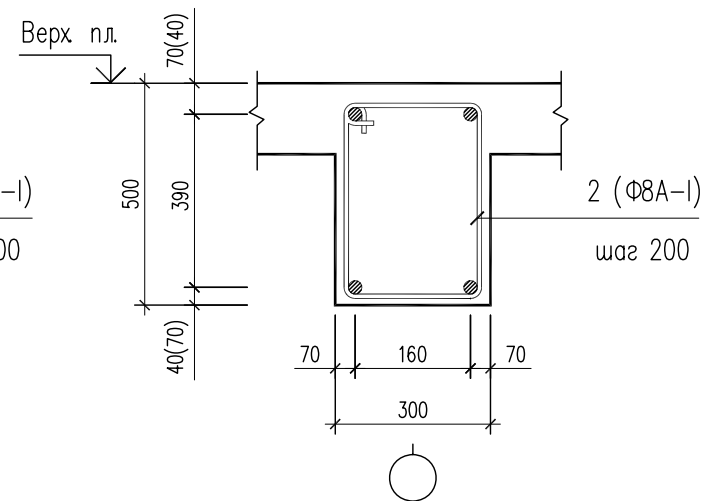
Ригель Р-4



Сечение 1-1



Сечение 2-2



Спецификация ригеля Р-4

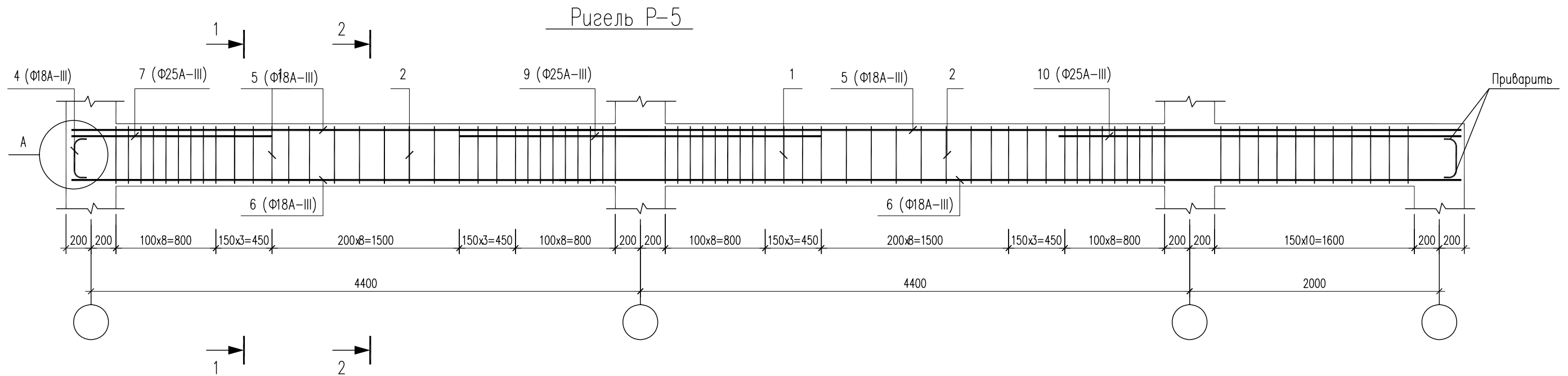
Поз.	Обозначение	Наименование	Кол.	Масса ед, кг	Примечание
		<u>Ригель Р-4</u>		<u>199</u>	кг
1	ГОСТ 5781-89*	Φ 8 А -I L= 1450	96	0,57	54,9 кг
2	ГОСТ 5781-89*	Φ 8 А -I L= 1650	20	0,65	13,0 кг
4	ГОСТ 5781-89*	Φ 18 А -III L= 900	6	1,8	10,8 кг
5	ГОСТ 5781-89*	Φ 18 А -III L= 9150	2	19,2	38,4 кг
6	ГОСТ 5781-89*	Φ 18 А -III L= 9150	3	19,2	57,6 кг
7	ГОСТ 5781-89*	Φ 25 А -III L= 1650	2	6,4	12,8 кг
9	ГОСТ 5781-89*	Φ 25 А -III L= 2900	1	11,2	11,2 кг
		Бетон кл. В25	1,4		м ³

Ведомость деталей

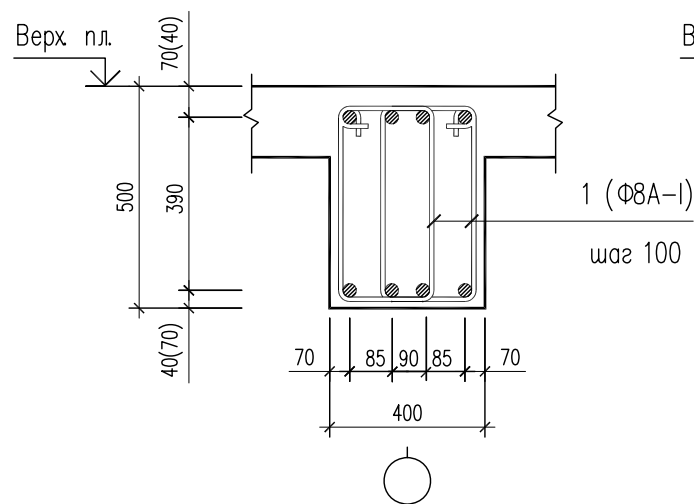
№ поз.	1	2	4
Эскиз			

1. Узел "А" смотреть лист КЖ-10

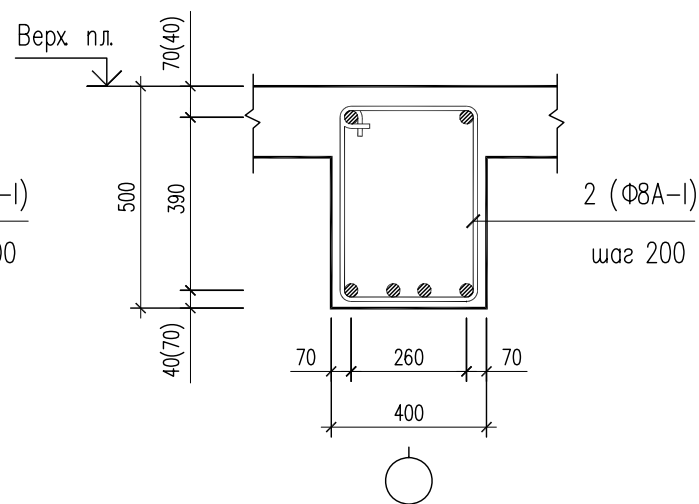
02-10-КЖ				Проект строительства индивидуального жилого дома. Поселок АКЖАР.			
ГИП	Шунгилов			Индивидуальный жилой дом	Стадия	Лист	Листов
Гл. констр.	Телеужанов				РП	13	18
Проверил	Иманбаев				"Мастер Дом" www.iltaev.kz		



Сечение 1-1



Сечение 2-2



Спецификация ригеля Р-5

Поз.	Обозначение	Наименование	Кол.	Масса ед, кг	Примечание
		<u>Ригель Р- 5</u>		<u>300</u>	кг
1	ГОСТ 5781-89*	Φ 8 А -I L= 1450	118	0,57	67,3 кг
2	ГОСТ 5781-89*	Φ 8 А -I L= 1650	20	0,65	13,0 кг
3	ГОСТ 5781-89*	Φ 18 А -III L= 180	12	0,4	4,8 кг
4	ГОСТ 5781-89*	Φ 18 А -III L= 900	8	1,8	14,4 кг
5	ГОСТ 5781-89*	Φ 18 А -III L= 11150	2	23,4	46,8 кг
6	ГОСТ 5781-89*	Φ 18 А -III L= 11150	4	23,4	93,6 кг
7	ГОСТ 5781-89*	Φ 25 А -III L= 1650	2	6,4	12,8 кг
9	ГОСТ 5781-89*	Φ 25 А -III L= 2900	2	11,2	22,4 кг
10	ГОСТ 5781-89*	Φ 25 А -III L= 3200	2	12,5	25,0 кг
		Бетон кл. В25	2,2		м ³

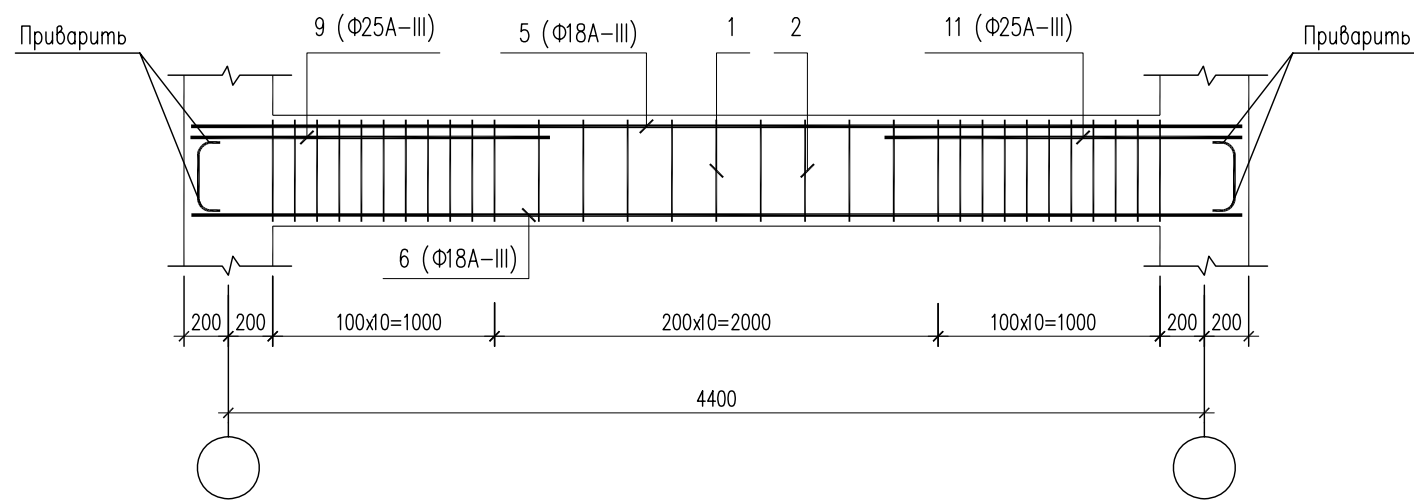
1. Узел "А" смотреть лист КЖ-10

Ведомость деталей

№ поз.	1	2	4
Эскиз			

02-10-КЖ				Проект строительства индивидуального жилого дома. Поселок АКЖАР.			
ГИП	Шунгилов			Индивидуальный жилой дом	Стадия	Лист	Листов
Гл. констр.	Телеужанов				РП	14	18
Проверил	Иманбаев				"Мастер Дом" www.iltaev.kz		

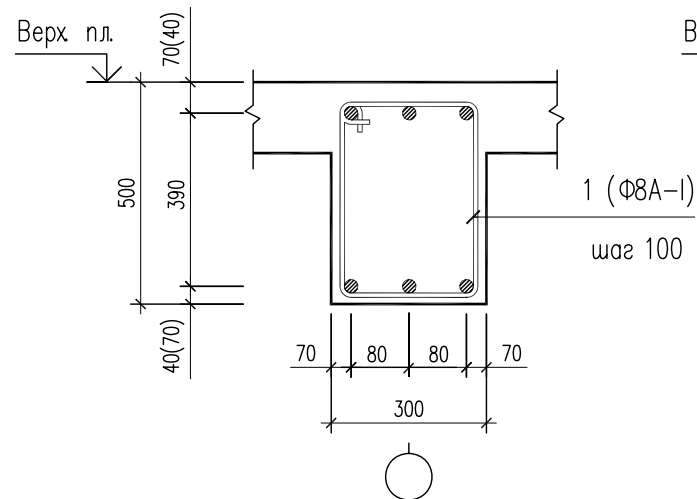
Ригель Р-6



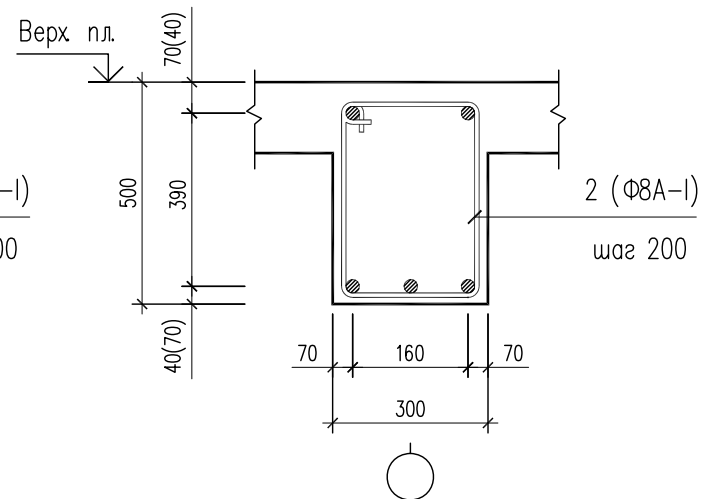
Спецификация ригеля Р-6

Поз.	Обозначение	Наименование	Кол.	Масса ед, кг	Примечание
		<u>Ригель Р-6</u>		<u>110</u>	кг
1	ГОСТ 5781-89*	Φ 8 А -I L= 1450	44	0,57	25,1 кг
2	ГОСТ 5781-89*	Φ 8 А -I L= 1650	10	0,65	6,5 кг
4	ГОСТ 5781-89*	Φ 18 А -III L= 900	6	1,8	10,8 кг
5	ГОСТ 5781-89*	Φ 18 А -III L= 5500	2	11,0	22,0 кг
6	ГОСТ 5781-89*	Φ 18 А -III L= 5500	3	11,0	33,0 кг
7	ГОСТ 5781-89*	Φ 25 А -III L= 1650	2	6,4	12,8 кг
		Бетон кл. В25	0,7		м ³

Сечение 1-1

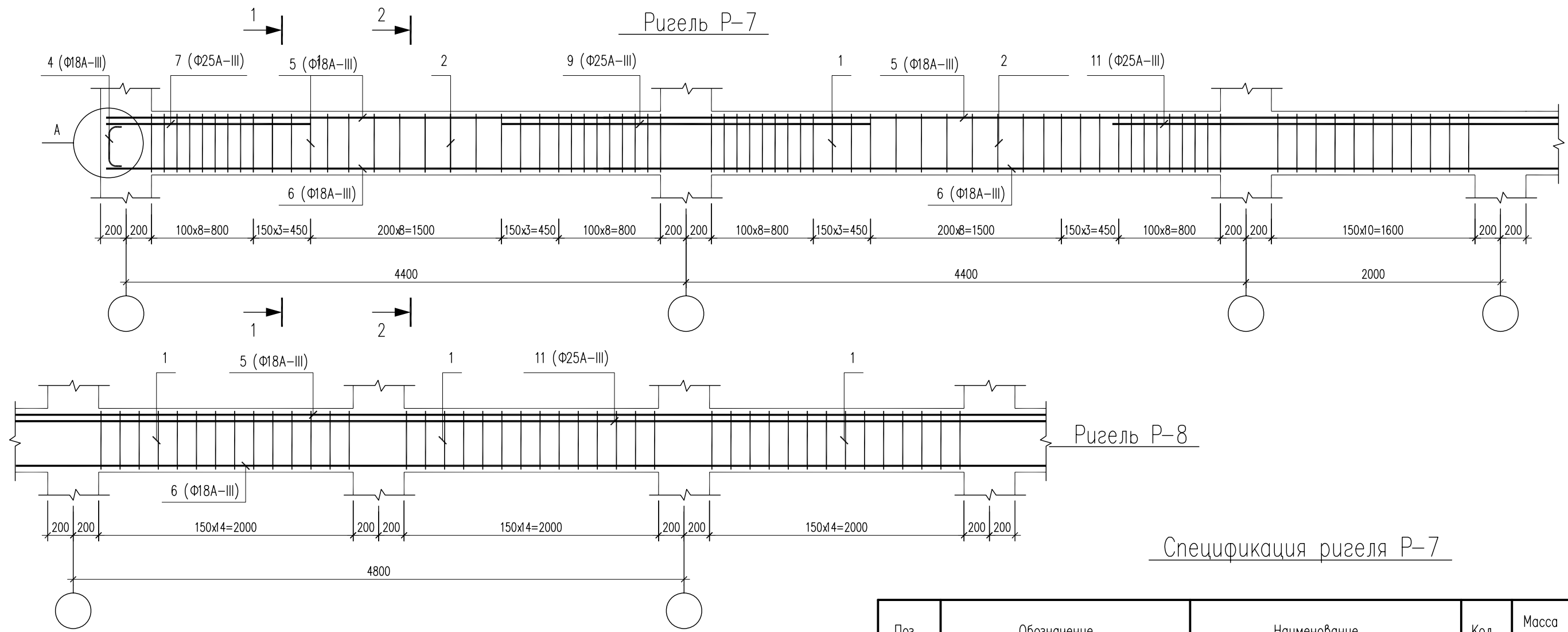


Сечение 2-2



Взам. инв. №	
Подпись и дата	
Инв. № подл.	

02-10-КЖ				Проект строительства индивидуального жилого дома. Поселок АКЖАР.			
ГИП	Шунгилов			Индивидуальный жилой дом	Стадия	Лист	Листов
Гл. констр.	Телеужанов				РП	15	18
Проверил	Иманбаев			Ригель Р-6	"Мастер Дом" www.iltaev.kz		

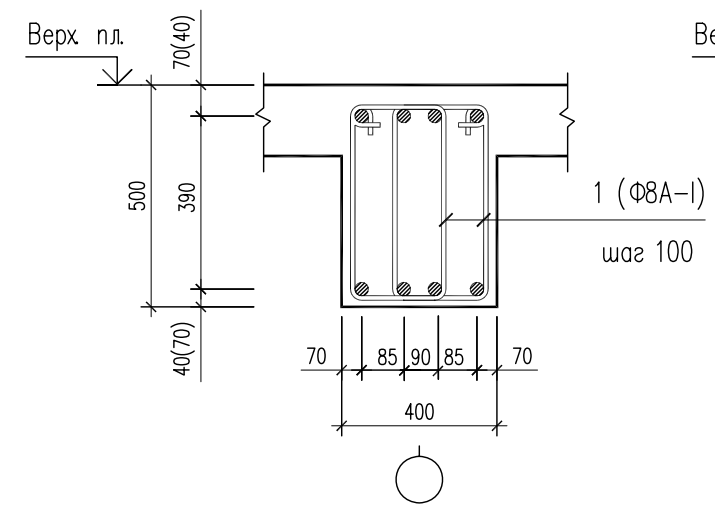


Спецификация ригеля Р-7

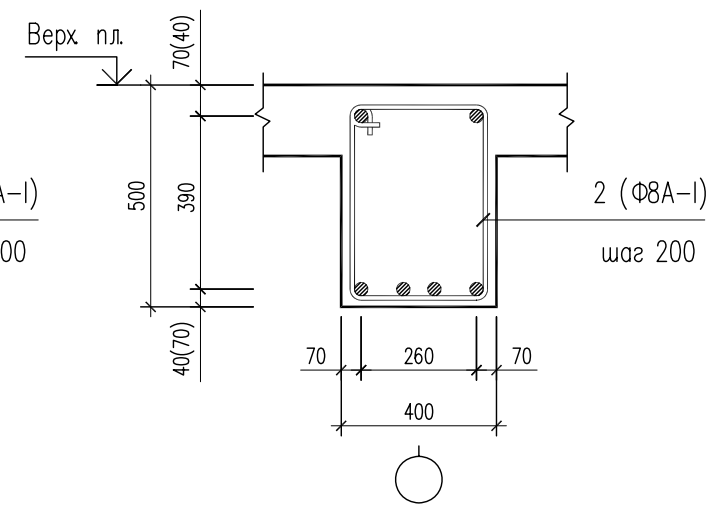
Поз.	Обозначение	Наименование	Кол.	Масса ед., кг	Примечание
		<u>Ригель Р- 7</u>		<u>499</u>	кг
1	ГОСТ 5781-89*	Φ 8 А -I L= 1450	178	0,57	101,5 кг
2	ГОСТ 5781-89*	Φ 8 А -I L= 1650	20	0,65	13,0 кг
3	ГОСТ 5781-89*	Φ 18 А -III L= 180	24	0,4	8,6 кг
4	ГОСТ 5781-89*	Φ 18 А -III L= 900	4	1,8	7,2 кг
5	ГОСТ 5781-89*	Φ 18 А -III L= 19270	2	40,5	81,0 кг
6	ГОСТ 5781-89*	Φ 18 А -III L= 19270	4	40,5	162,0 кг
7	ГОСТ 5781-89*	Φ 25 А -III L= 1650	2	6,4	12,8 кг
9	ГОСТ 5781-89*	Φ 25 А -III L= 2900	2	11,2	22,3 кг
11	ГОСТ 5781-89*	Φ 25 А -III L= 11600	2	45,2	90,5 кг
		Бетон кл. В25	3,86		м ³

1. Узел "А" смотреть лист КЖ-10

Сечение 1-1



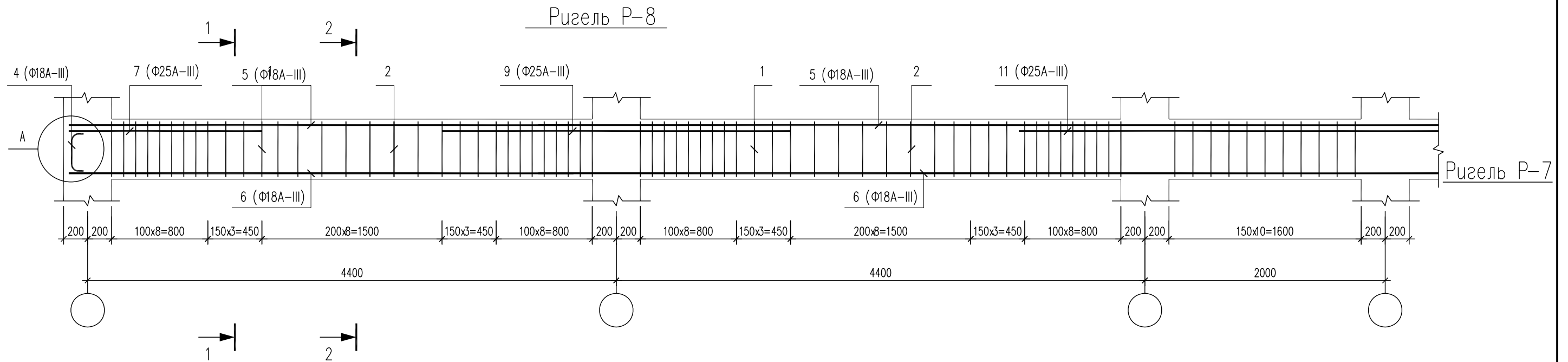
Сечение 2-2



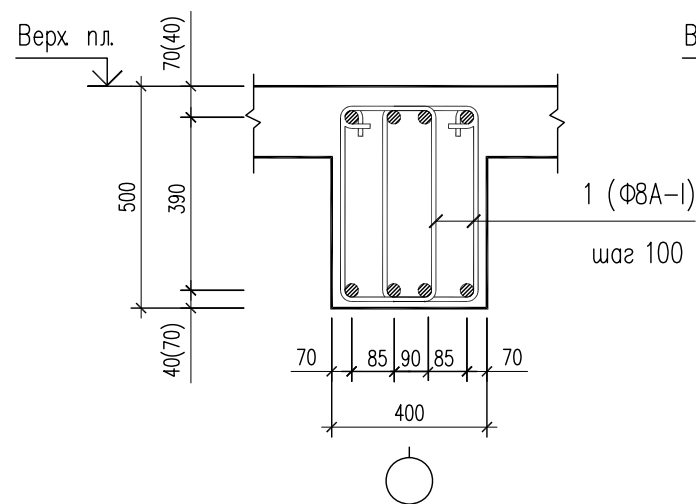
Ведомость деталей

Взам. инв. №	Подпись и дата	Инв. № подл.	N поз.	1	2	4
			Эскиз			

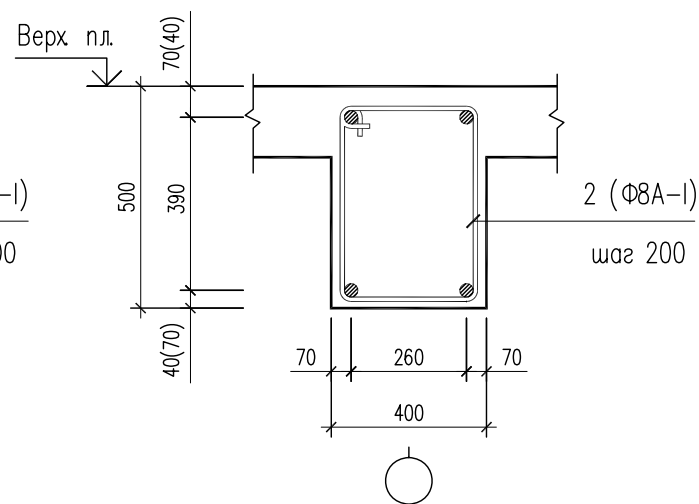
02-10-КЖ			Проект строительства индивидуального жилого дома. Поселок АКЖАР.			
ГИП	Шунгилов		Индивидуальный жилой дом	Стадия	Лист	Листов
Гл. констр.	Телеужанов			РП	16	18
Проверил	Иманбаев			"Мастер Дом" www.iltaev.kz		



Сечение 1-1



Сечение 2-2



Спецификация ригеля Р-8

Поз.	Обозначение	Наименование	Кол.	Масса ед, кг	Примечание
		<u>Ригель Р-8</u>		<u>300</u>	кг
1	ГОСТ 5781-89*	Φ 8 А -I L= 1450	118	0,57	67,3 кг
2	ГОСТ 5781-89*	Φ 8 А -I L= 1650	20	0,65	13,0 кг
3	ГОСТ 5781-89*	Φ 18 А -III L= 180	12	0,4	4,8 кг
4	ГОСТ 5781-89*	Φ 18 А -III L= 900	4	7,2	14,4 кг
5	ГОСТ 5781-89*	Φ 18 А -III L= 11150	2	23,4	46,8 кг
6	ГОСТ 5781-89*	Φ 18 А -III L= 11150	4	23,4	93,6 кг
7	ГОСТ 5781-89*	Φ 25 А -III L= 1650	2	6,4	12,8 кг
9	ГОСТ 5781-89*	Φ 25 А -III L= 2900	2	11,2	22,4 кг
11	ГОСТ 5781-89*	Φ 25 А -III L= 3200	2	12,5	25,0 кг
		Бетон кл. В25	2,2		м ³

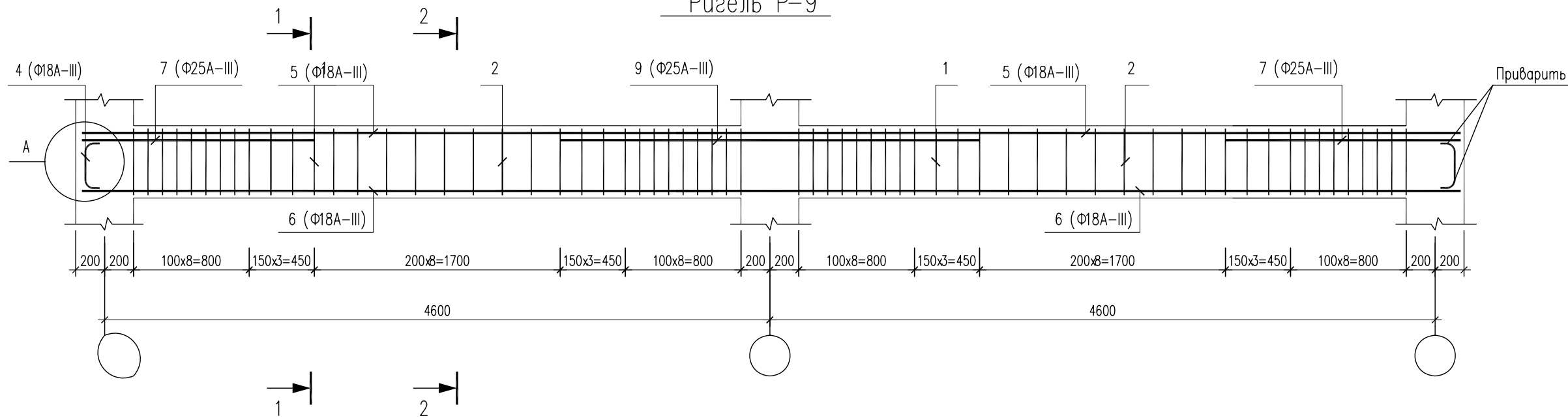
1. Узел "А" смотреть лист КЖ-10

Ведомость деталей

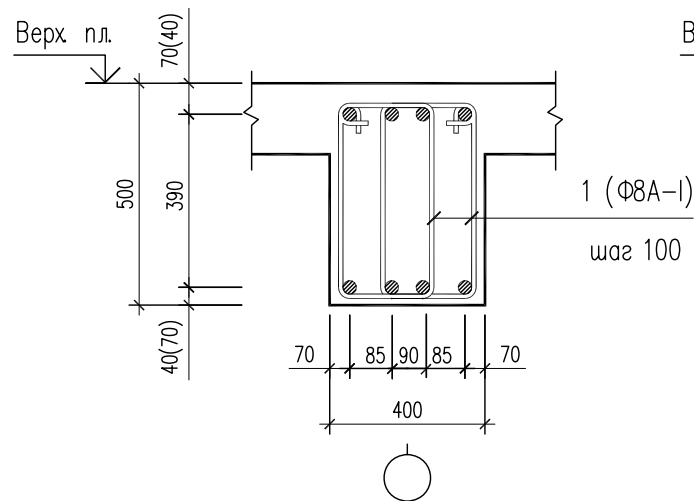
№ поз.	1	2	4
Эскиз			

02-10-КЖ				Проект строительства индивидуального жилого дома. Поселок АКЖАР.			
ГИП	Шунгилов			Индивидуальный жилой дом	Стадия	Лист	Листов
Гл. констр.	Телеужанов				РП	17	18
Проверил	Иманбаев				"Мастер Дом" www.iltaev.kz		

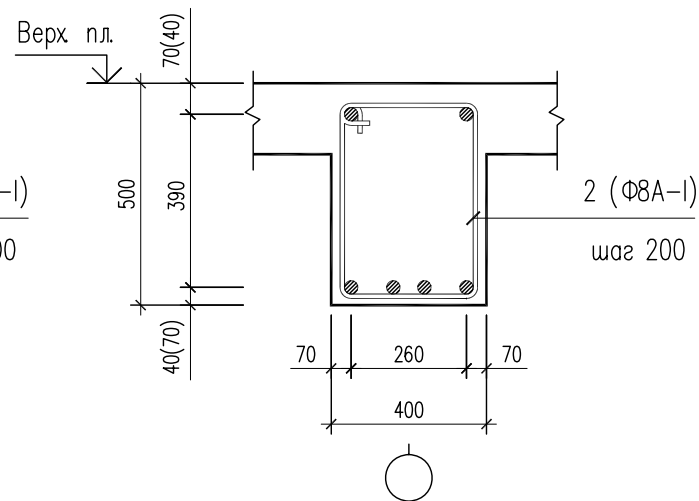
Ригель Р-9



Сечение 1-1



Сечение 2-2



Спецификация ригеля Р-9

Поз.	Обозначение	Наименование	Кол.	Масса ед., кг	Примечание
		<u>Ригель Р-9</u>		<u>245</u>	кг
1	ГОСТ 5781-89*	Φ 8 А -I L= 1450	96	0,57	54,9 кг
2	ГОСТ 5781-89*	Φ 8 А -I L= 1650	20	0,65	13,0 кг
4	ГОСТ 5781-89*	Φ 18 А -III L= 900	8	1,8	14,4 кг
5	ГОСТ 5781-89*	Φ 18 А -III L= 9450	2	19,2	38,4 кг
6	ГОСТ 5781-89*	Φ 18 А -III L= 9450	4	19,2	76,8 кг
7	ГОСТ 5781-89*	Φ 25 А -III L= 1650	4	6,4	25,4 кг
9	ГОСТ 5781-89*	Φ 25 А -III L= 2900	2	11,2	22,3 кг
		Бетон кл. В25	1,8		м ³

1. Узел "А" смотреть лист КЖ-10

Ведомость деталей

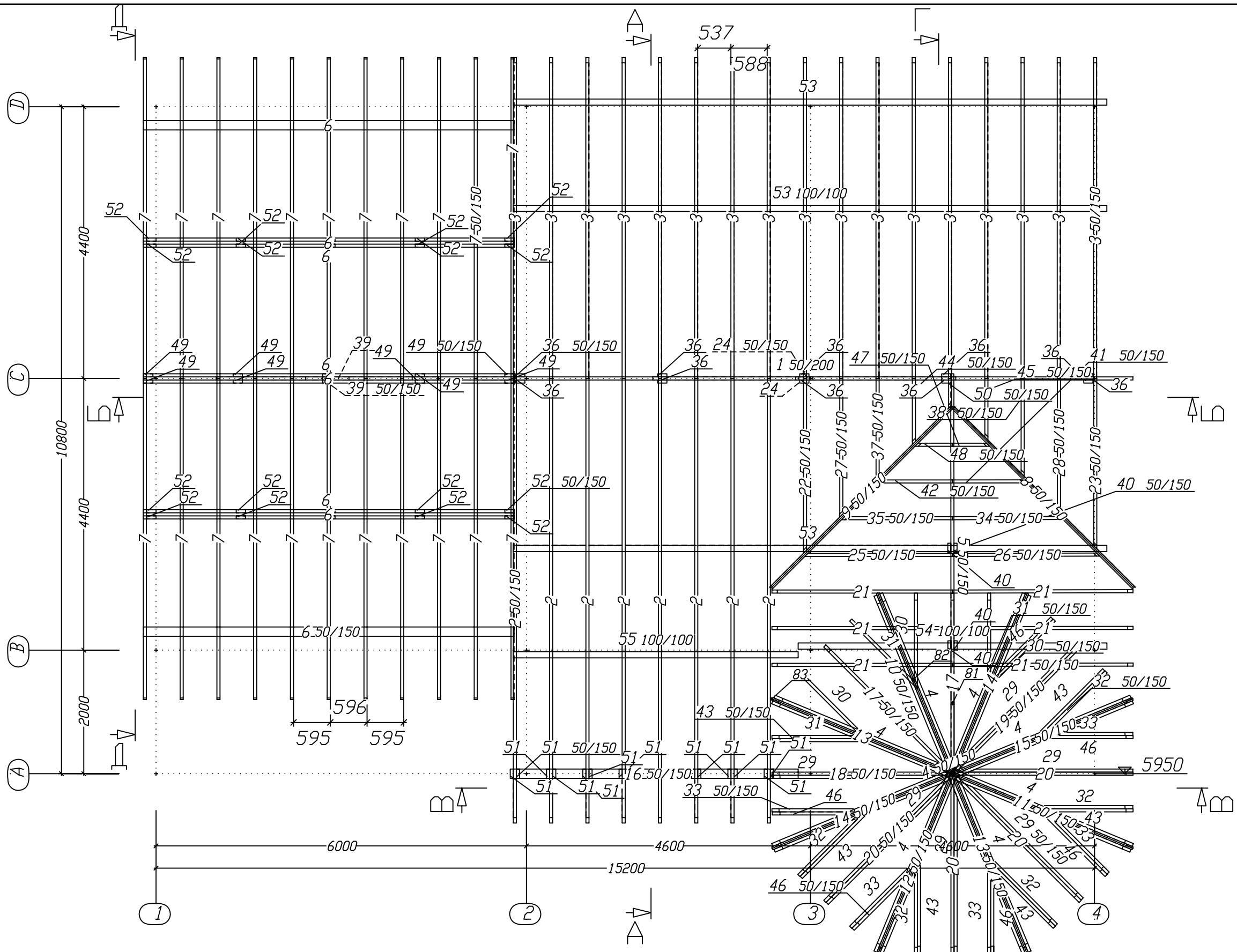
№ поз.	1	2	4
Эскиз			

02-10-КЖ				Проект строительства индивидуального жилого дома. Поселок АКЖАР.			
ГИП	Шунгилов			Индивидуальный жилой дом	Стадия	Лист	Листов
Гл. констр.	Телеужанов				РП	18	18
Проверил	Иманбаев				"Мастер Дом" www.iltaev.kz		

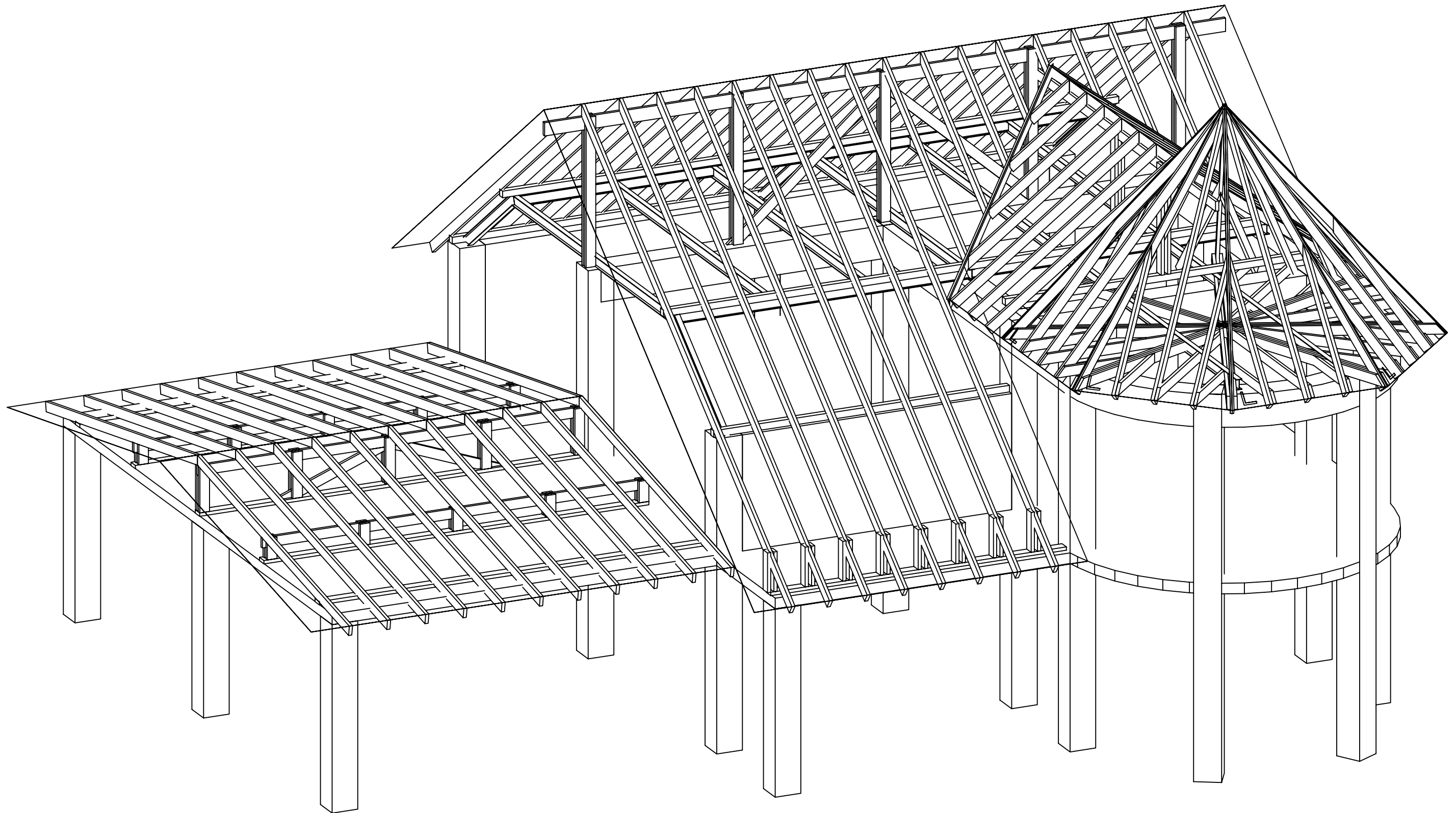
Альбом 02-10-КД

***Проект строительства индивидуального
жилого дома. Поселок "Акжар"***

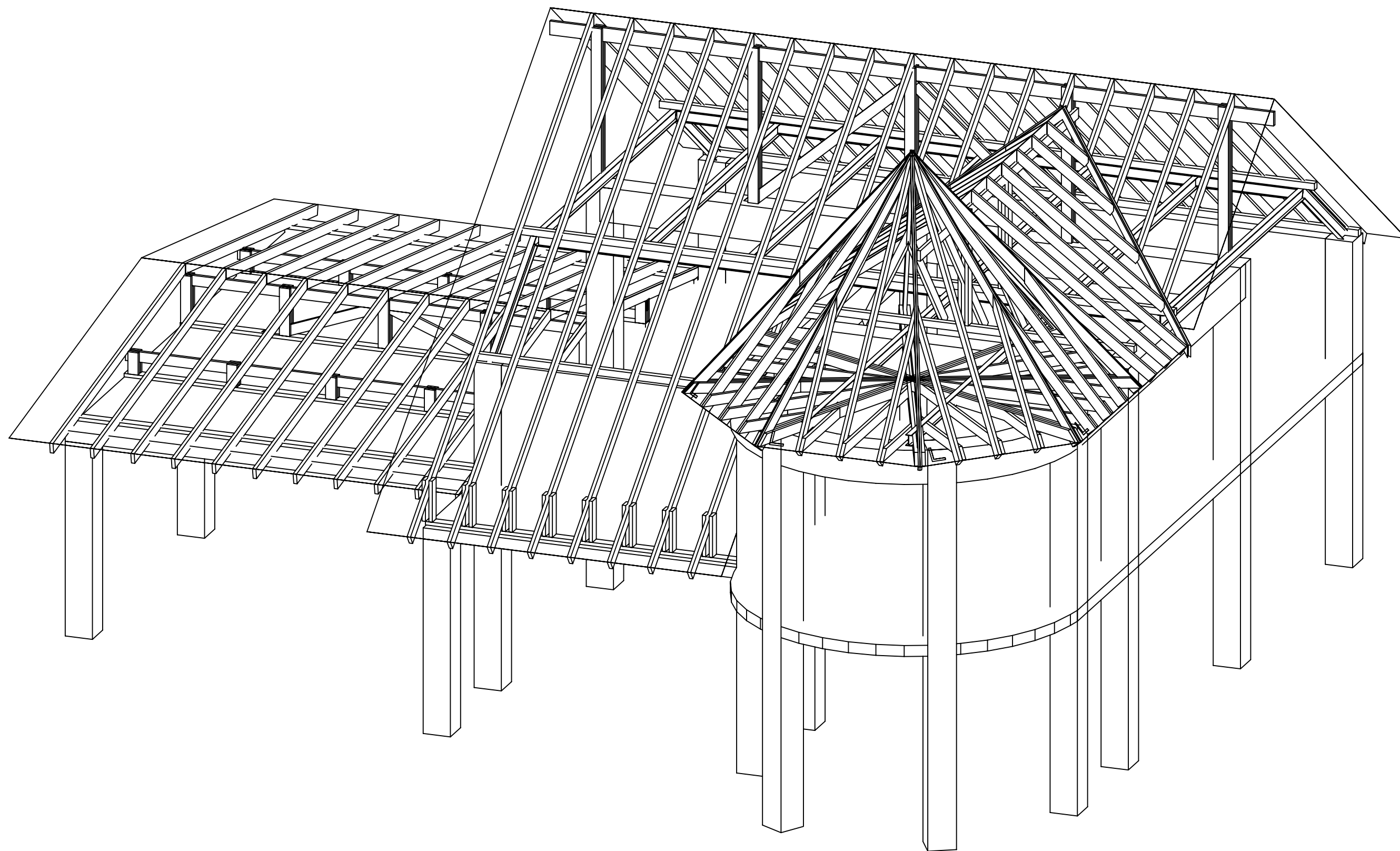
г. Алматы, 2010 г.



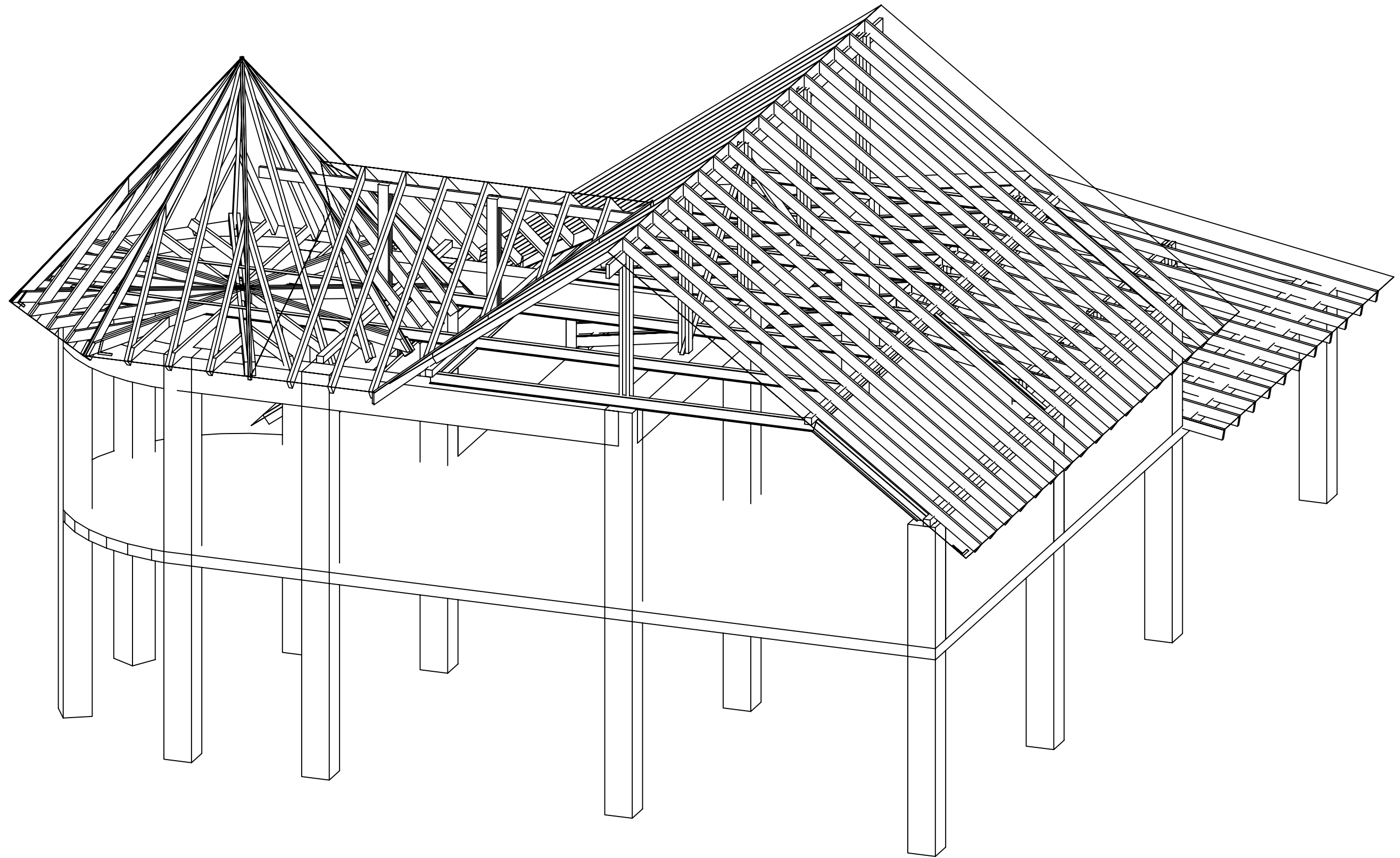
			Индивидуальный жилой дом поселок АКЖАР	Стадия РП	Лист	Листов
Разраб.	Ильтаев		План стропил	Мастер Дом www.masterdom.kz		
Проверил	Ильтаев		поз.			



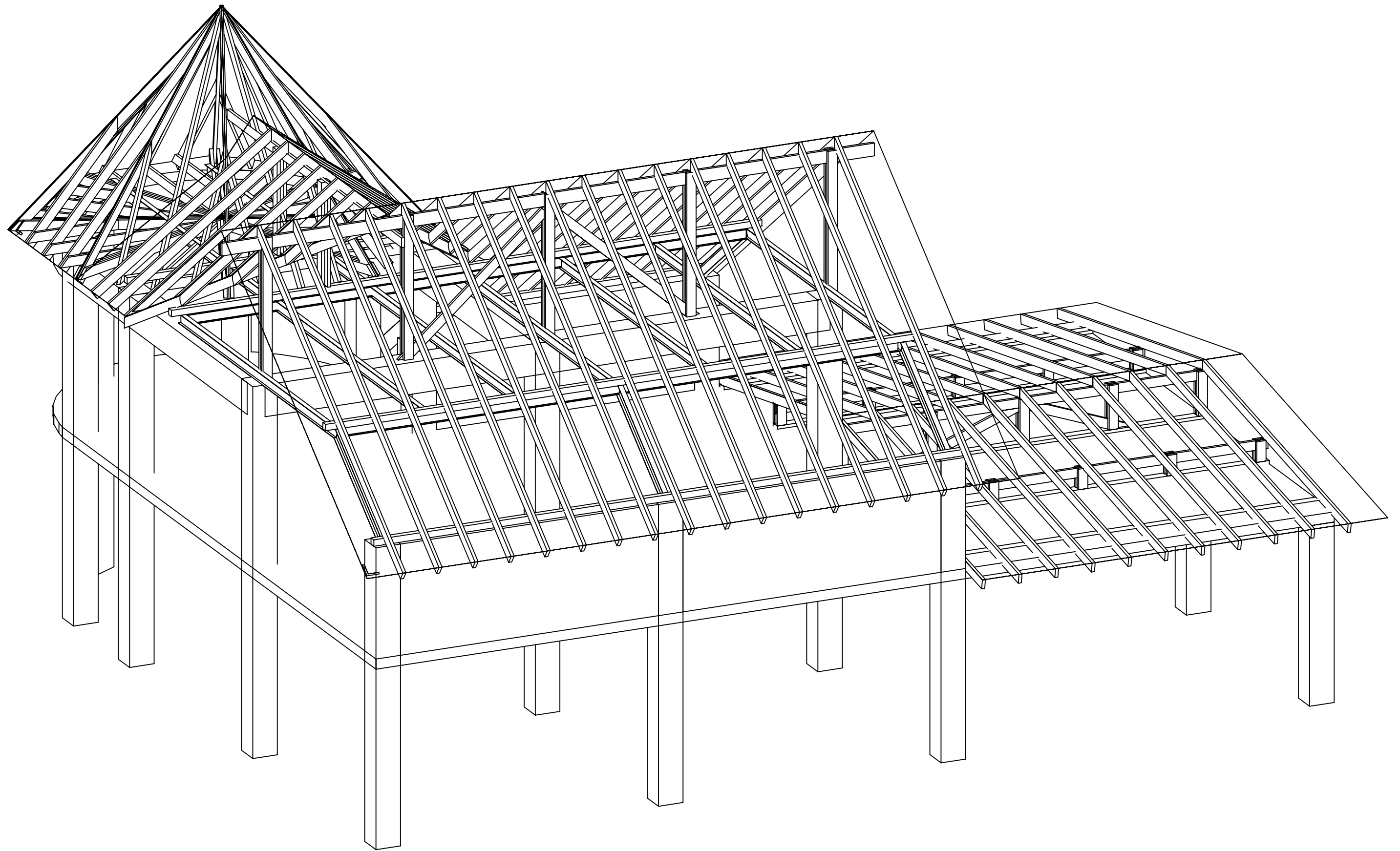
				Индивидуальный жилой дом поселок АКЖАР	Стадия РП	Лист	Листов
Разраб.	Ильтаев			Диметрия 1		Мастер Дом www.masterdom.kz	
Проверил	Ильтаев			поз.			



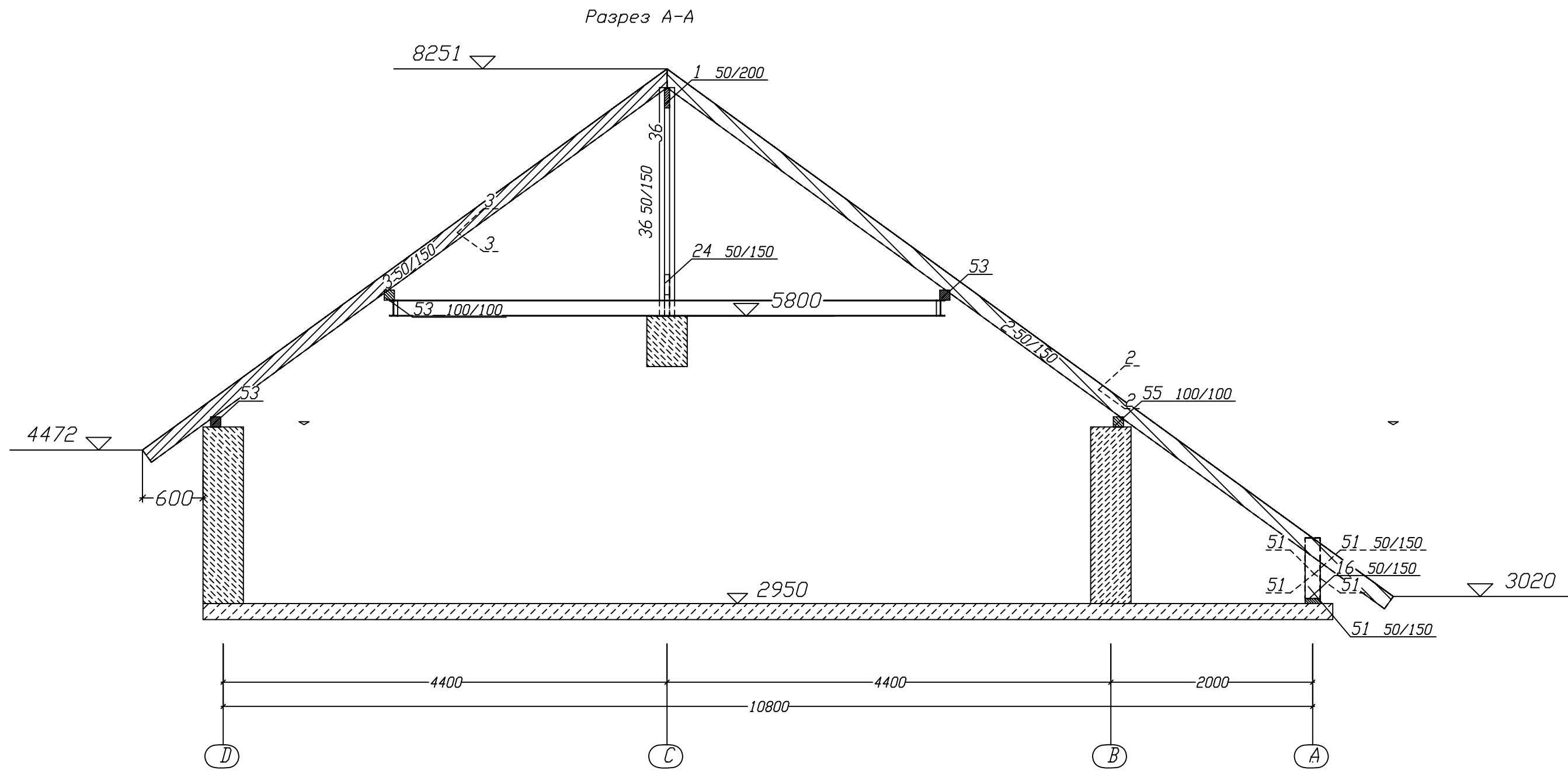
				Индивидуальный жилой дом поселок АКЖАР	Стадия РП	Лист	Листов
Разраб.	Ильтаев			Диаметрия 2		Мастер Дом www.masterdom.kz	
Проверил	Ильтаев			поз.			



				Индивидуальный жилой дом поселок АКЖАР	Стадия РП	Лист	Листов
Разраб.	Ильтаев			Диметрия 2	Мастер Дом www.masterdom.kz		
Проверил	Ильтаев			поз.			

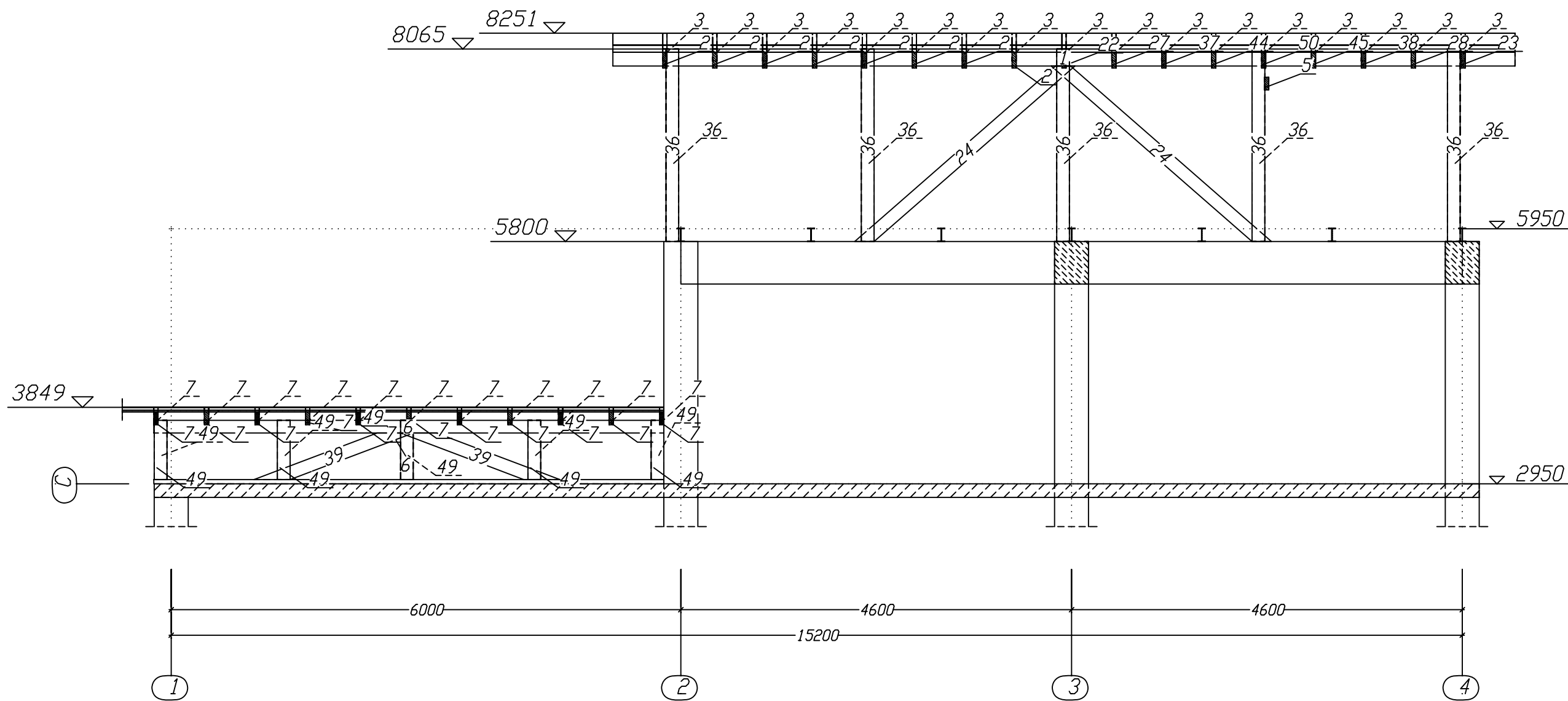


				Индивидуальный жилой дом поселок АКЖАР	Стадия РП	Лист	Листов
Разраб.	Ильтаев			Диметрия 4	Мастер Дом www.masterdom.kz		
Проверил	Ильтаев			поз.			



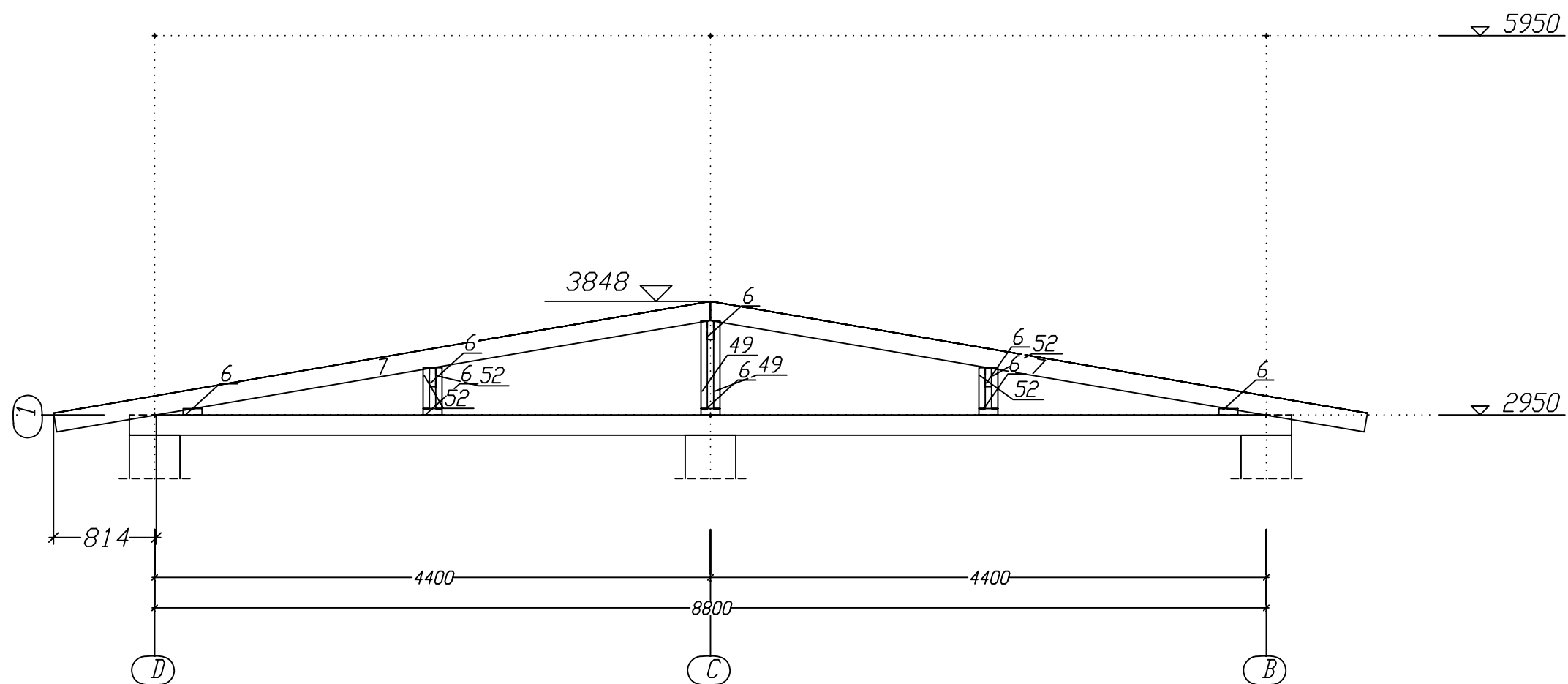
				Индивидуальный жилой дом поселок АКЖАР	Стадия РП	Лист	Листов
Разраб.	Ильтаев			Разрез А-А	Мастер Дом www.masterdom.kz		
Проверил	Ильтаев			поз.			

Разрез Б-Б



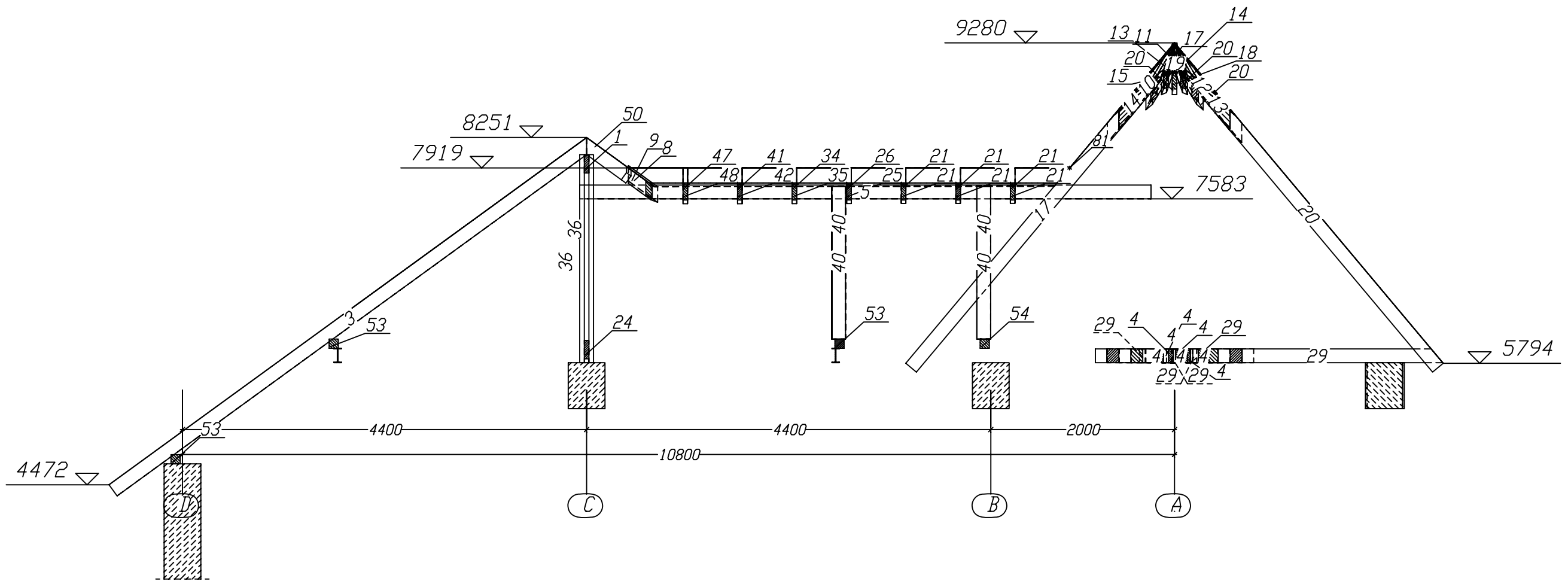
				Индивидуальный жилой дом поселок АКЖАР	Стадия РП	Лист	Листов
Разраб.	Ильтаев			Разрез Б-Б	Мастер Дом www.masterdom.kz		
Проверил	Ильтаев			поз.			

Разрез Д-Д



				Индивидуальный жилой дом поселок АКЖАР	Стадия РП	Лист	Листов
Разраб.	Ильтаев			Разрез Д-Д			
Проверил	Ильтаев			поз.			
					Мастер Дом www.masterdom.kz		

Разрез Г-Г

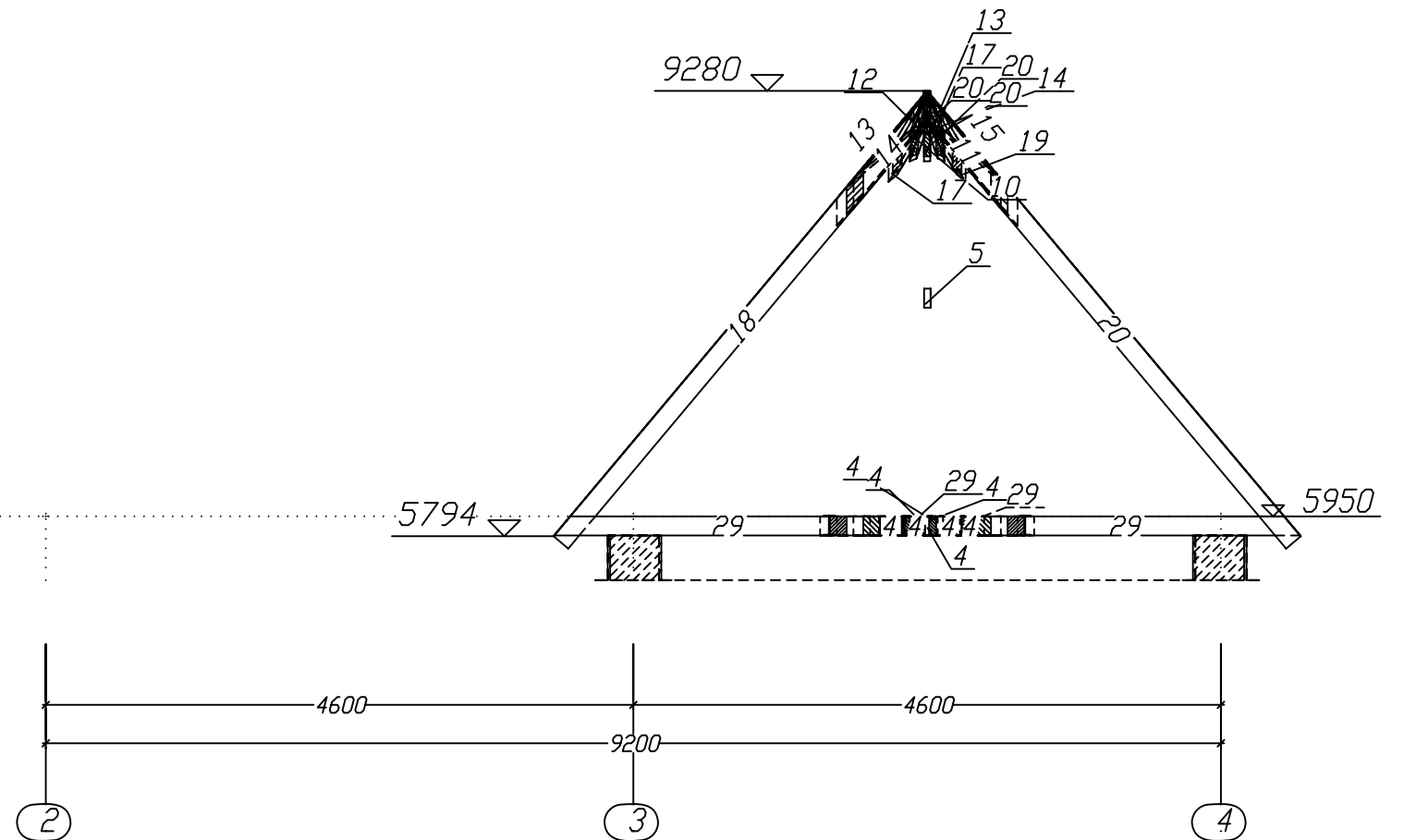


				Индивидуальный жилой дом поселок АКЖАР	Стадия РП	Лист	Листов
Разраб.	Ильтаев			Разрез Г-Г			
Проверил	Ильтаев			поз.			
					Мастер Дом www.masterdom.kz		

СПЕЦИФИКАЦИЯ СТРОПИЛА

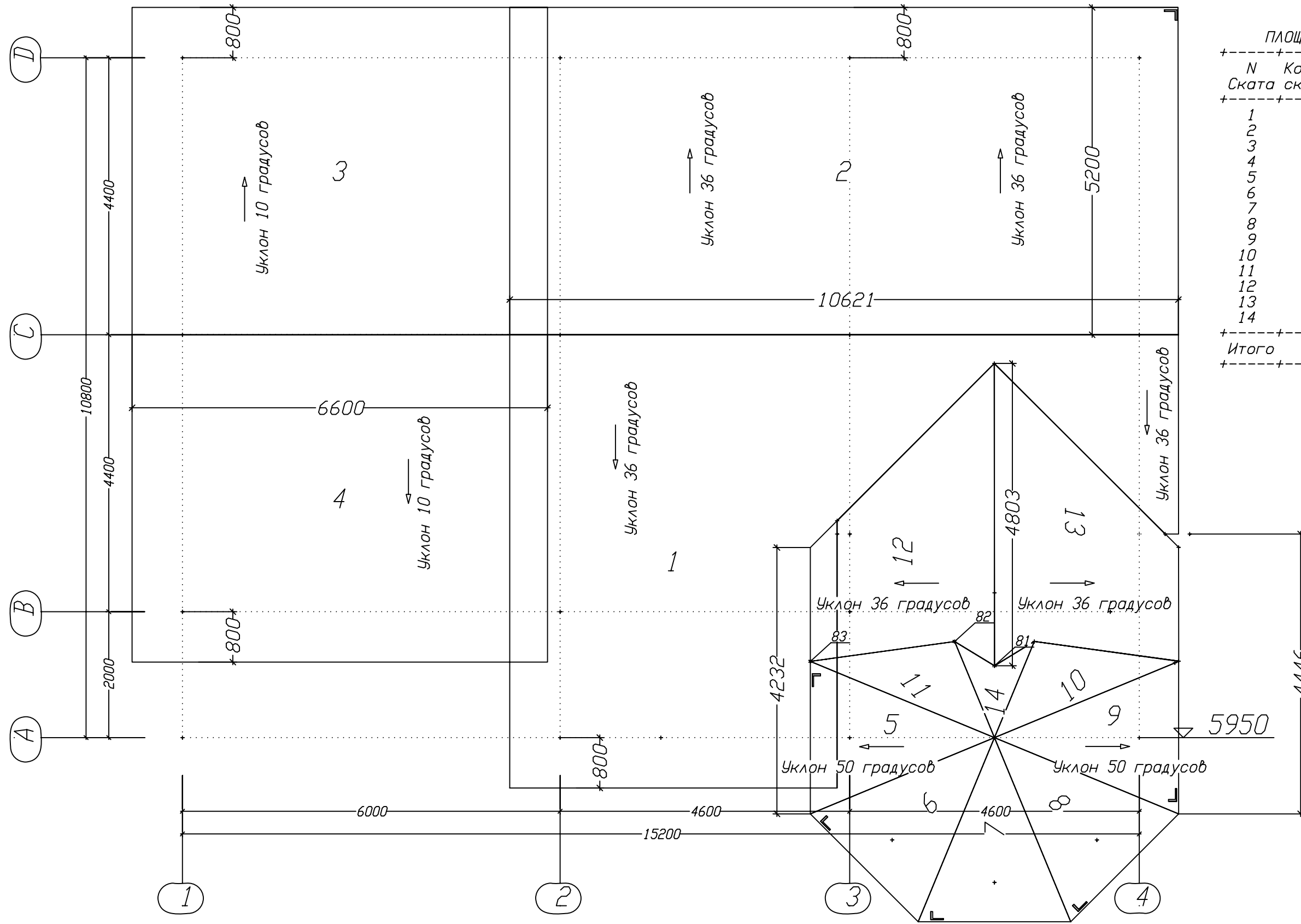
Поз.	Кол.	Длина мм	В мм	Н мм	Объем м3	Объем деталей, м3	Объем заготовок, м3
1	1	10621	50	200	0. 10621	0. 10621	0. 10621
2	8	8900	50	150	0. 06634	0. 53072	0. 53398
3	17	6428	50	150	0. 04780	0. 81260	0. 81951
4	8	6280	50	150	0. 04608	0. 36864	0. 37679
5	1	6220	50	150	0. 04665	0. 04665	0. 04665
6	8	6005	50	150	0. 04503	0. 36024	0. 36027
7	22	5273	50	150	0. 03945	0. 86790	0. 87012
8	1	4787	50	150	0. 03368	0. 03368	0. 03590
9	1	4784	50	150	0. 03365	0. 03365	0. 03588
10	1	4721	50	150	0. 03375	0. 03375	0. 03540
11	1	4717	50	150	0. 03373	0. 03373	0. 03537
12	1	4716	50	150	0. 03373	0. 03373	0. 03537
13	2	4716	50	150	0. 03373	0. 06746	0. 07074
14	2	4716	50	150	0. 03373	0. 06746	0. 07074
15	1	4714	50	150	0. 03372	0. 03372	0. 03536
16	1	4613	50	150	0. 03459	0. 03459	0. 03459
17	2	4547	50	150	0. 03310	0. 06620	0. 06820
18	1	4499	50	150	0. 03262	0. 03262	0. 03374
19	1	4499	50	150	0. 03262	0. 03262	0. 03374
20	4	4449	50	150	0. 03234	0. 12936	0. 13346
21	6	3615	50	150	0. 02671	0. 16026	0. 16269
22	1	3545	50	150	0. 02588	0. 02588	0. 02659
23	1	3450	50	150	0. 02518	0. 02518	0. 02587
24	2	3311	50	150	0. 02354	0. 04708	0. 04967
25	1	3064	50	150	0. 02193	0. 02193	0. 02298
26	1	2999	50	150	0. 02177	0. 02177	0. 02249
27	1	2818	50	150	0. 02043	0. 02043	0. 02114
28	1	2725	50	150	0. 01974	0. 01974	0. 02044
29	6	2664	50	150	0. 01905	0. 11430	0. 11986
30	3	2415	50	150	0. 01674	0. 05022	0. 05434
31	3	2415	50	150	0. 01674	0. 05022	0. 05434
32	5	2314	50	150	0. 01598	0. 07990	0. 08679
33	5	2314	50	150	0. 01598	0. 07990	0. 08679
34	1	2265	50	150	0. 01627	0. 01627	0. 01699
35	1	2265	50	150	0. 01628	0. 01628	0. 01699
36	10	2265	50	150	0. 01698	0. 16980	0. 16984
37	1	2091	50	150	0. 01498	0. 01498	0. 01568
38	1	2000	50	150	0. 01431	0. 01431	0. 01500
39	2	1947	50	150	0. 01162	0. 02324	0. 02921
40	4	1658	50	150	0. 01243	0. 04972	0. 04974
41	1	1530	50	150	0. 01076	0. 01076	0. 01148
42	1	1530	50	150	0. 01077	0. 01077	0. 01148
43	6	1473	50	150	0. 01012	0. 06072	0. 06628
44	1	1364	50	150	0. 00953	0. 00953	0. 01023
45	1	1275	50	150	0. 00887	0. 00887	0. 00957
46	6	1231	50	150	0. 00831	0. 04986	0. 05541
47	1	796	50	150	0. 00526	0. 00526	0. 00597
48	1	796	50	150	0. 00526	0. 00526	0. 00597
49	10	697	50	150	0. 00523	0. 05230	0. 05225
50	1	637	50	150	0. 00408	0. 00408	0. 00478
51	16	600	50	150	0. 00450	0. 07200	0. 07202
52	20	323	50	150	0. 00243	0. 04860	0. 04850
53	3	9613	100	100	0. 09613	0. 28839	0. 28838
54	1	5001	100	100	0. 05001	0. 05001	0. 05001
55	1	4613	100	100	0. 04613	0. 04613	0. 04613
Итого:	210				5. 46948	5. 57791	

Разрез В-В



			Индивидуальный жилой дом поселок АКЖАР	Стадия РП	Лист	Листов
Разраб.	Ильтаев		Разрез В-В	Мастер Дом		
Проверил	Ильтаев		СПЕЦИФИКАЦИЯ	www.masterdom.kz		

ПЛАН КРОВЛИ



ПЛОЩАДЬ КРОВЛИ			
N	Кол-во Ската	Площадь одного м2	Площадь всех м2
1	1	58,440	58,440
2	1	68,200	68,200
3	1	34,800	34,800
4	1	34,800	34,800
5	1	5,500	5,500
6	1	5,500	5,500
7	1	5,500	5,500
8	1	5,500	5,500
9	1	5,500	5,500
10	1	2,900	2,900
11	1	2,900	2,900
12	1	11,300	11,300
13	1	11,300	11,300
14	1	1,100	1,100
Итого	14	253,240	

			Индивидуальный жилой дом поселок АКЖАР	Стадия РП	Лист	Листов
Разраб.	Ильтаев		ПЛАН КРОВЛИ	Мастер Дом www.masterdom.kz		
Проверил	Ильтаев		поз.			